

T2/T3 FLORIDA NEU! JETZT WIEDER LIEFERBAR

für VW T2 Baujahr 1979 - 1990



Einrichtung Florida ´80 für VW T2/T3 Bj. 09/79 bis 07/90

Das zeitlose und bewährte Einrichtungskonzept für den mittlerweile als historisch eingestuftem VW-Bus T2/T3 ist jetzt wieder lieferbar.

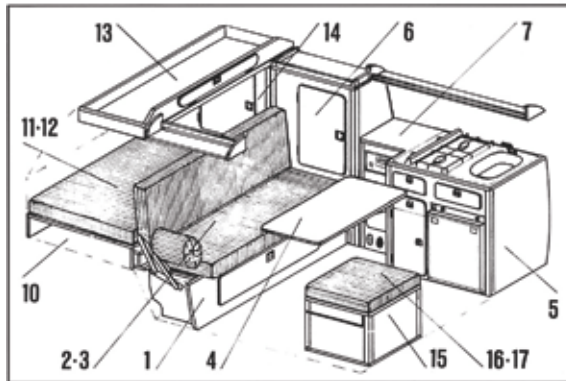
Rüsten Sie Ihr historisches Fahrzeug einfach zum **ORIGINALEN** Reimo Florida nach oder ergänzen Sie die Einrichtung mit **Originalteilen**.

Dekor Graffiti II grau, CPL-Schichtstoff auf Pappelsperholz. Der Grundriss ist der seit Jahren bewährten Speedy und Jolly Einrichtung sehr ähnlich.

	Bodenplatte Quad	10520
1	Hintere Polsterklappsitzbank schmal	13201015
2	Schaumstoff für Klappsitzbank schmal	13201120
3	Bezüge für Klappsitzbank schmal	13201226
4	Schwenktisch , groß und praktisch	13202015
5	Küchenteil breit mit Schublade und Gasflaschenfach, für Kompressor Kühlschrank MDC50 71119 passend. (Für 60 l Absorber Kühlschrank 71351 anpassbar.)	13203015
6	Seitlicher Kleiderschrank mit Kleiderstange	13204015
7	Geschirrschrank , 1-türig, mit Platz für Reimo Anzeigepanel 251 und Heizung EW1800.	13211215
10	Motorraumkasten (Höhe 13cm) über ganze Breite, Heckmittelteil herausnehmbar.	13207015
11	Schaumstoff (Mopo schmal für Motorraum)	13210020
12	Bezug für Mopo (schmal)	13210126
13	Dachhängeschrank mit 1 Befestigungsblech	13208115
14	Wäscheschrank im Heck mit Einlegeboden	13205015
15	Porta-Potti Staukasten in Sonderausführung (passend für Porta-Potti 145 / 245)	13206015
16	Schaumstoff für Porta-Potti Staukasten	13206120
17	Bezug für PP Staukasten	13206226
	Seitensitz für Elektronikheizung oder Staufach	13208015
	Schaumstoff für Seitensitz Florida 80	13208120
	Bezug für Seitensitz	13208226
	Ablageboard Fahrerseite	13212815

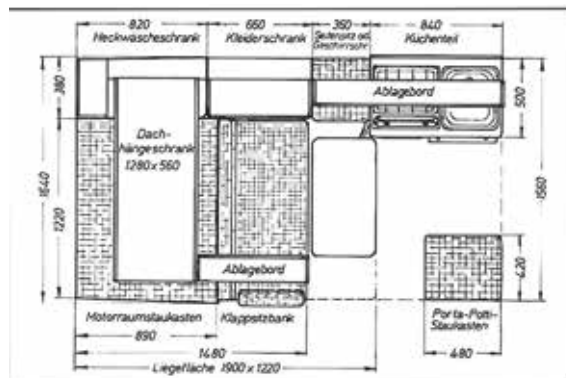
Optional empfohlenes Zubehör:

Gaskocher mit Glasabdeckung, 2-flammig, 30 mbar, edelstahl, 450x325mm	705203 *
Spüle , edelstahl, 400x325mm	70530 *
60 l Absorber Kühlschrank RM 5310, 30 mbar	71351 *
43 l Kompressor Kühlschrank MDC50 (davon 4 l Eisfach)	71119 *



Fahrzeugaabmessungen:

Länge 475 cm / Breite 185 cm
 Höhe mit HOD: 262 cm / SD 220 cm
 Wohnraumhöhe: HOD 185 - 205 cm
 Wohnraumhöhe: SD 218 - 236 cm
 Gewicht: Leer 1900 kg / Gesamt 2390 kg
 Bettmaße unten: 190 x 125 cm
 oben: HOD 210 x 120 / SD 185 x 112 cm
 Kühlschrank: 43 l bzw. 60 l
 Heizung: E2400
 Gasflaschen: 2 x 5 kg
 Frischwasser 60 l / Abwasser 60 l
 Sitzplätze: 4



Polsterstoff (100% Polyester)
Classic grau
 kaschiert, 3 mm.

Holzdekor
Graffiti II CPL
 Schichtstoffplatte

Geräte sind **nicht** im
 Lieferumfang enthalten

INDIVIDUELLER AUSBAU JOLLY & SPEEDY

für VW T3 Baujahr 1980 - 1989



Jolly - leichter Selbsteinbau Schicke Veredelungsmöglichkeiten

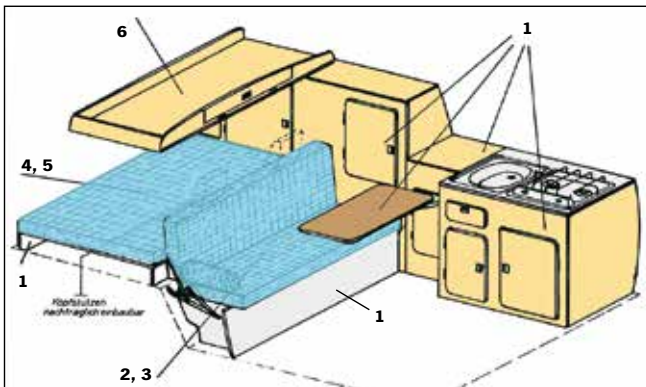
Jolly gibt es als Komplett-Paket, ohne Schaumstoff und Bezüge. Die Holzplatten, Türen usw. sind fertig zugeschnitten, man braucht sie nur zusammenzubauen. Wer will, kann die Einrichtung ganz nach Geschmack veredeln - Individualität zeigen mit Beizen, Lasieren oder Lackieren. Selbstverständlich ist auch eine Bio-Endbehandlung möglich. Weil keine teure Endbehandlung mit Folie oder Schichtstoff erforderlich ist, kann man sich über einen günstigen Preis freuen.

Lieblings-Hit für Einsteiger

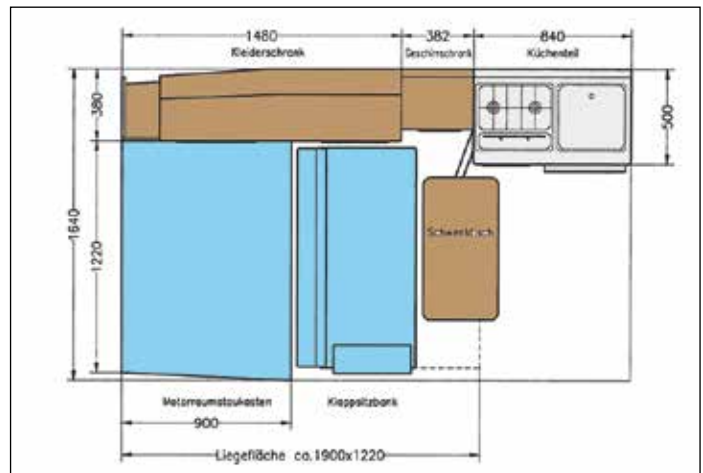
Ein schon lange bewährtes Einrichtungs-Konzept für den VW-Bus aus naturbelassenem Vielschicht-Pappelsperholz. Der Grundriss ist der seit Jahren bewährten Florida'80-/ Speedy Einrichtung ähnlich.

- 1 Jolly-Bausatz incl. Tischanlage und Klappsitzbank** 130000
(ohne Schaumstoff, ohne Bezug)
- 2 Schaumstoff für Klappsitzbank** 13201120
- 3 Bezug für Klappsitzbank, Design Classic grau, ungesteppt** 13201227
(100% Polyester)
- 4 Schaumstoff für Motorraum** 13210020
- 5 Bezug dafür im Design Classic grau, ungesteppt** 13210127
(100% Polyester)
- 6 Dachhängeschrank** 130001

Spüle und Kocher bitte extra bestellen.



Naturholz für individuelle Oberflächengestaltung



SPEEDY - Super Preis - Leistungs - Verhältnis

Bewährtes, preisgünstiges Bausatz-Konzept für den klassischen VW-Bus. Mit dem SPEEDY-Bausatz erfüllen wir neue Variationswünsche: Modernes Möbeldesign „Graffiti II“ mit formschönen Möbelgriffen - kombiniert mit einer perfekten Raumaufteilung - gewährleisten jede Menge Reisespaß.

SPEEDY-Bausatz besteht aus:

Tischanlage, Klappsitzbank (ohne Klappe in Frontblende), Kleiderschrank kombiniert mit Heckwäscheschrank. Küchenteil mit Schublade, Gasflaschenfach, obere Abschlussdeckplatte (ohne Ausschnitt; Einbau von Kocher und Spüle möglich) sowie Ausschnitt für Installation Kühlschrank. Geschirrschrank links neben Küchenteil, 1-türig, Motorraumstaukasten.

- 1 SPEEDY-Bausatz, Graffiti II Schichtstoff** 13001
(Klappsitzbank ohne Schaumstoff u. Bezüge)
- 2 Schaumstoff für Sitzbank** 13201120
- 3 Bezug Classic grau, kaschiert, 3mm** 13201227
(100% Polyester)
- 4 Schaumstoff für Motorraum** 13210020
- 5 Bezug Classic grau, kaschiert, 3mm** 13210127
(100% Polyester)
- 6 Dachhängeschrank mit Klappe, Bausatz** 13208115
Geräte sind **nicht** im Lieferumfang enthalten



TIPP Mit unseren Technik-Sets: Wasseranlage, 12 V/220 V-Anlage, Gasanlage wird ihre SPEEDY-Einrichtung komplett. Siehe Zubehörkatalog

