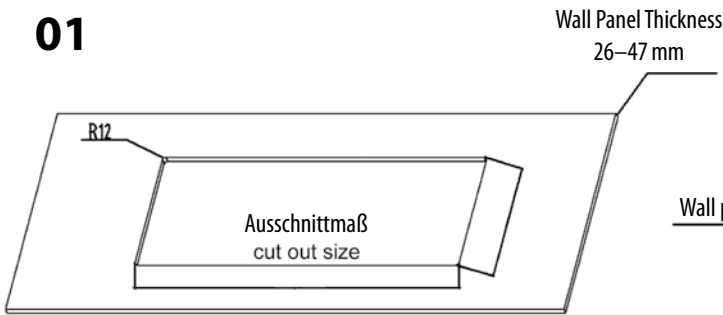


Hinged window with darkening blind & fly screen

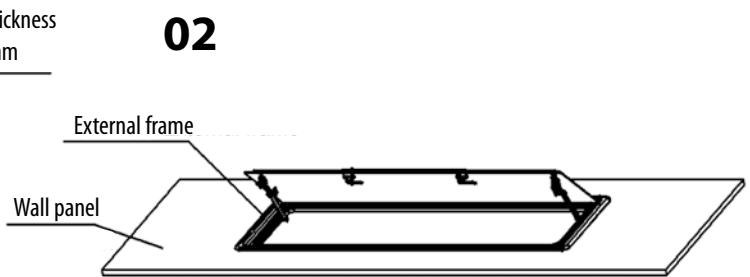
31855 / 31857 / 31858 / 31859 / 818580 / 31868 / 31869

01



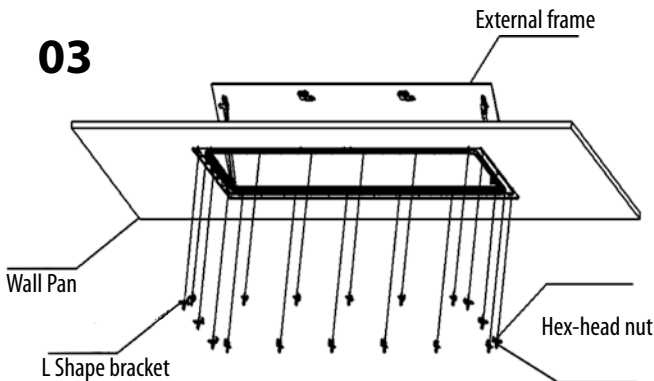
Schritt 1: Die Wandstärke muss zwischen 26-47 mm liegen.
Step 1: The wall thickness for window be installed must be between 26-47 mm.

02



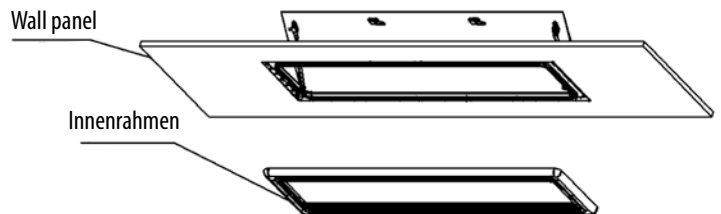
Schritt 2: Tragen Sie Silikon- oder Schaumstoff rund um die Fensterkante auf und montieren Sie das Fenster.
Step 2: Apply silicone or foam type around window edge and then fit window onto wall.

03



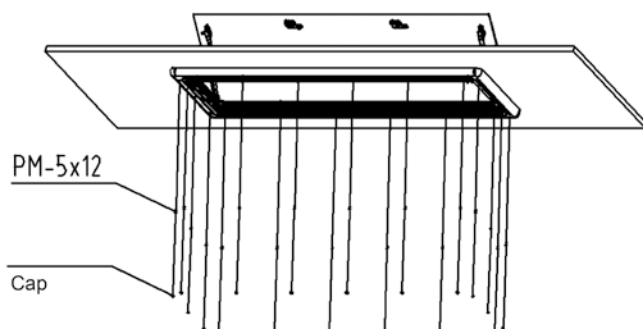
Schritt 3: Befestigen Sie den Winkel (L-Form) auf jedem Gewinde und schrauben Sie dann die Sechskantmutter, stellen Sie sicher, dass Sie diese nicht zu fest ziehen.
Step 3: Fit angle (L shape) bracket on every thread and then screw the Hex-head nut, make sure do not over tighten.

04



Schritt 4: Setzen Sie in die Blindbohrungen die Sechskantmutter.
Step 4: Fit blind lining up blind holes with Hex-head nut.

05



Schritt 5: Drehen Sie die Schrauben in die Blindbohrungen (nicht zu fest ziehen).
Step 5: Apply screws to blinds (do not over tighten).

06



Schritt 6: Bedecken Sie die Schrauben mit Abdeckkappen.
Step 6: Apply caps to cover screws holes.