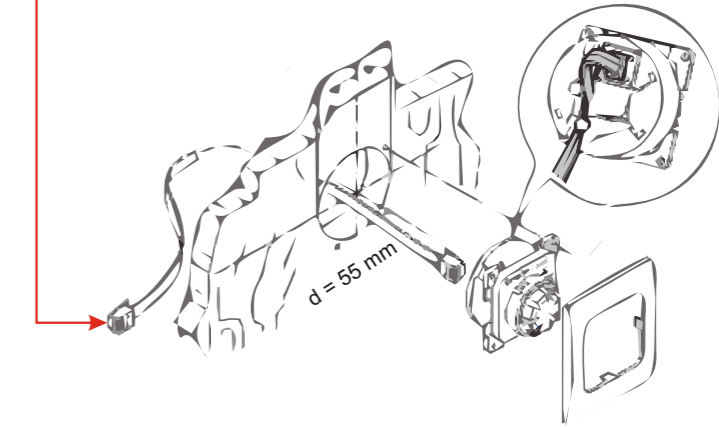
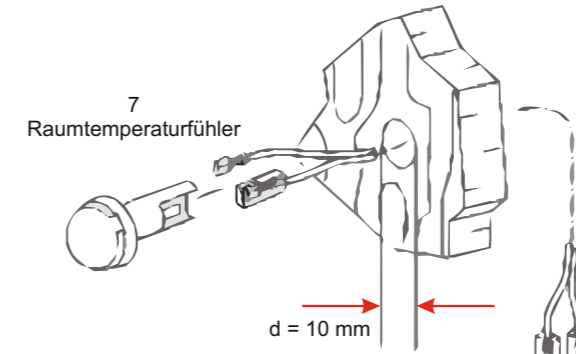
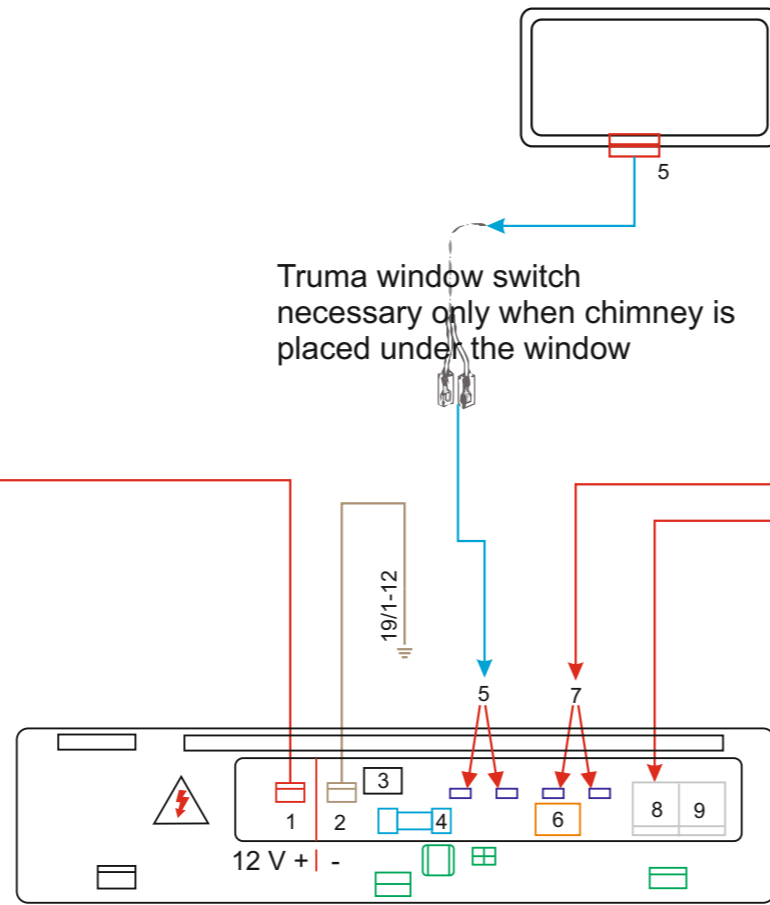
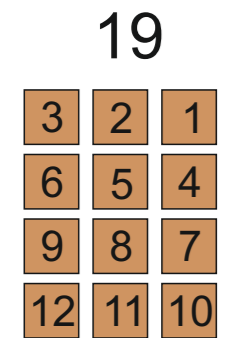
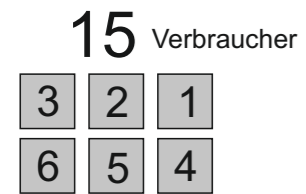
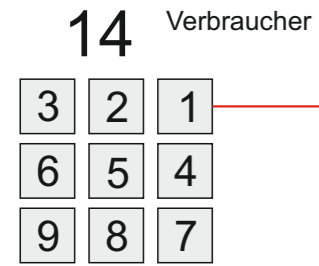


Monos 675 Schaltplan Truma Heizung Combi



- 1 = Eingangsspannung +12 V (Flachstecker 6,3 mm)
- 2 = Eingangsspannung -12 V (Flachstecker 6,3 mm)
- 3 = Frost Control - Heizelement (Zubehör)
- 4 = Gerätesicherung: 10 A – träge – (T 10 A)
- 5 = Drahtbrücke (oder Fensterschalter – Zubehör)
- 6 = Zeitschaltuhr ZUCB (Zubehör)
- 7 = Raumtemperaturfühler
- 8 = Bedienteil / Diagnosestecker\*
- 9 = Bedienteil / Diagnosestecker\*

HK:	Entwicklung	Typ:	Schaltplan	Sta:	Nullserie	Proj:	2011-083	Art1:		Mat:	
Artikel:	2010		2010-083			Erst. Datum:	01.03.12	Name:	MFU	T5 Monos 675	
						Bear. Gepr.:	30.4.12	Name:	RHo	technical installation plans	
Dok:	B0000816-000_04			REIMO			Truma el. installation			Blatt 1 /	



Copyright Reimo GmbH  
Änderungen und Irrtümer vorbehalten

Dok

B0000816-000\_04



Truma el. installation

Blatt 1 /