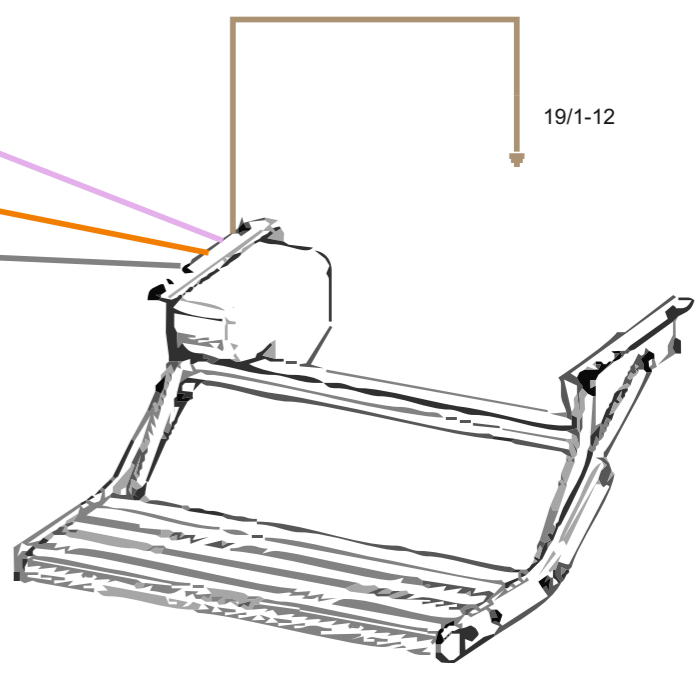
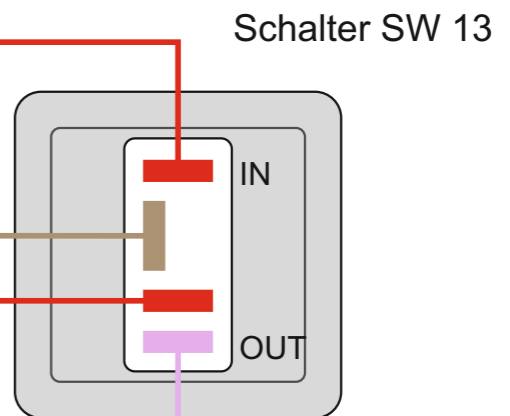
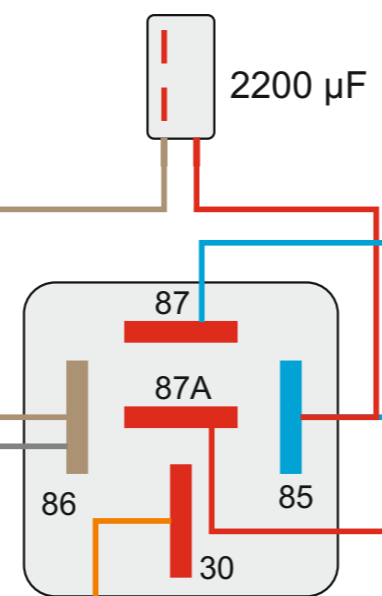
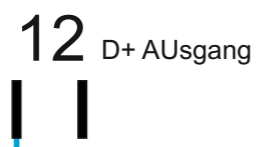
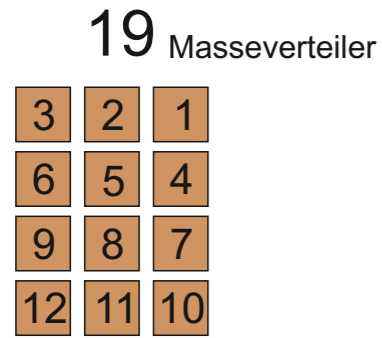
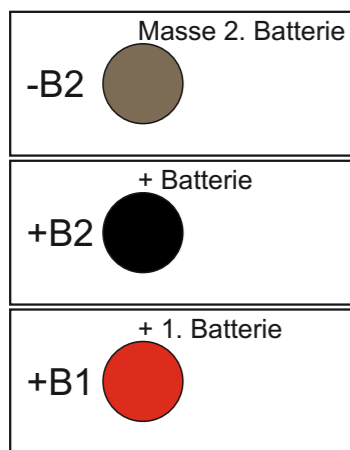
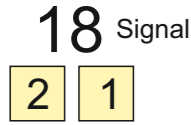
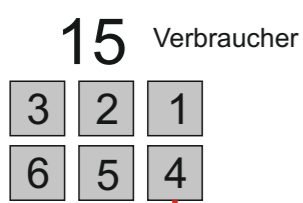
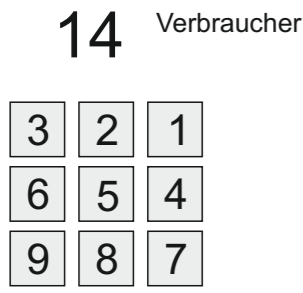
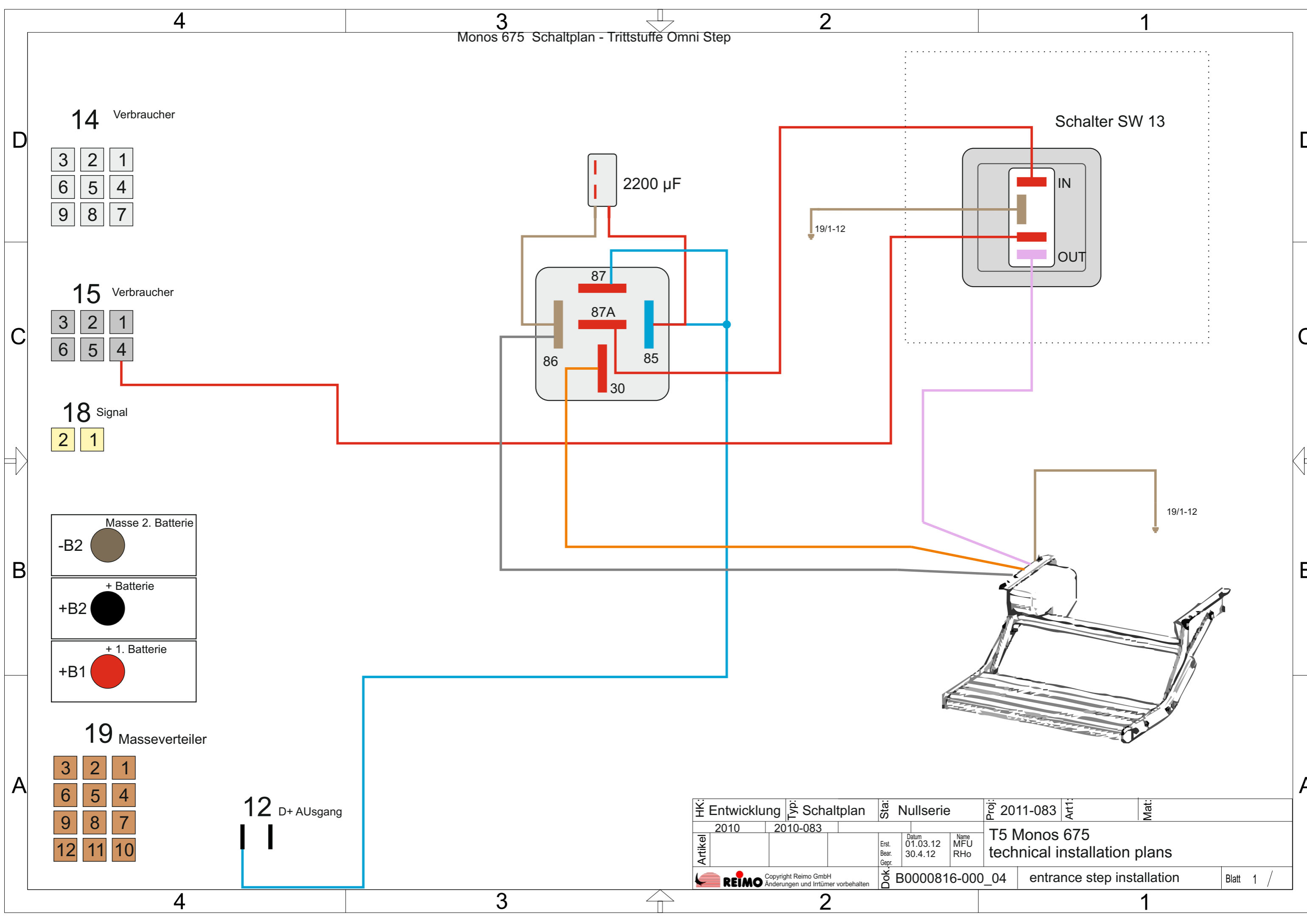


3 Monos 675 Schaltplan - Trittstufe Omni Step



HK:	Entwicklung	Typ:	Schaltplan	Sta:	Nullserie	Proj:	2011-083	Art1:		Mat:	
	2010		2010-083								
Artikel				Erst. Bear. Gepr.	Datum	Name	T5 Monos 675 technical installation plans				
					01.03.12 30.4.12	MFU RHo					
Dok:	B0000816-000_04		entrance step installation		Blatt 1 /						