

# Heki 3 / Heki 3plus

Art. 1336

## Inhalt

Inhaltsverzeichnis

Bestellkriterien

Techn. Datenzeichnung

Ersatzteilliste Glaskuppel

Ersatzteilliste Außenrahmen

Ersatzteilliste Innenrahmen

# Bestellkriterien Heki 3plus

## Art. 1336

Nennmaß:  Ausschnitt  
960 x 655 mm / 4 x Radius 65 mm

---

Dachstärke: ..... in mm ( 25 bis 60 mm\* )

---

Farbe:	Rahmen	Faltstore Blackout	Beschattungs-Gaze
<input type="checkbox"/>	RAL 9001 / Cremeweiß	grau / beige	schwarz-plissiert
<input type="checkbox"/>	RAL 7035 / Lichtgrau*	grau / grau	schwarz-plissiert

---

Glasdach: Acryldoppelverglasung grau getönt

---

Beleuchtung:  ohne Beleuchtung \*  
 mit Beleuchtung - 12 Volt / 2x 8 Watt Leuchtstoffröhre (in kurze Seite montiert)

---

Ausführung:	Art. Nr. Kunde
<input type="checkbox"/> Erstausrüster <b>mit</b> Montageteile * (Industrieverpackung)	.....
<input type="checkbox"/> für Erstausrüster <b>ohne</b> Montageteile * (Industrieverpackung)	.....
<input type="checkbox"/> für Zubehör Dachstärke 25 - 32 mm ( Einzelverpackung )	.....

( Weitere Angaben über Montagesätze siehe Seite 5 von 6 - Außenrahmen )

Kunde: \_\_\_\_\_

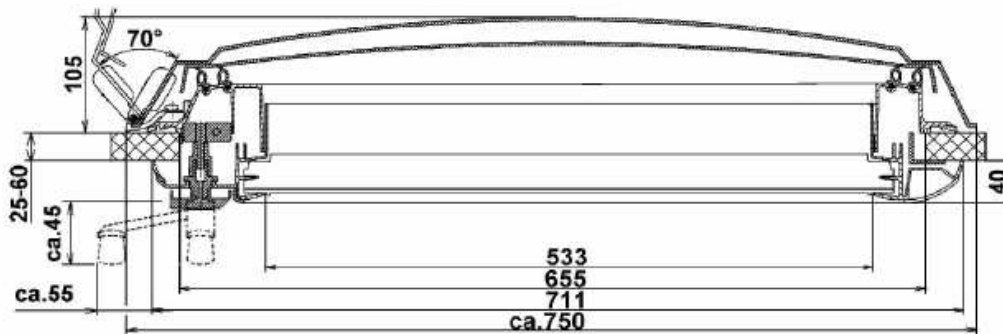
Bemerkung: .....

.....

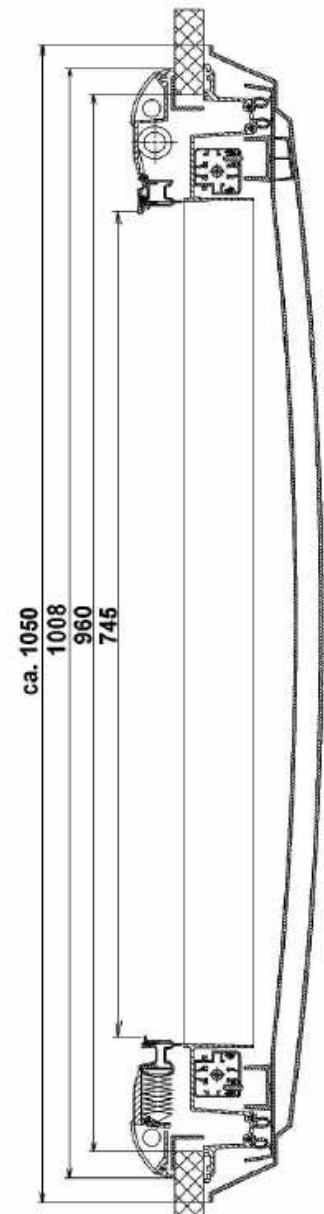
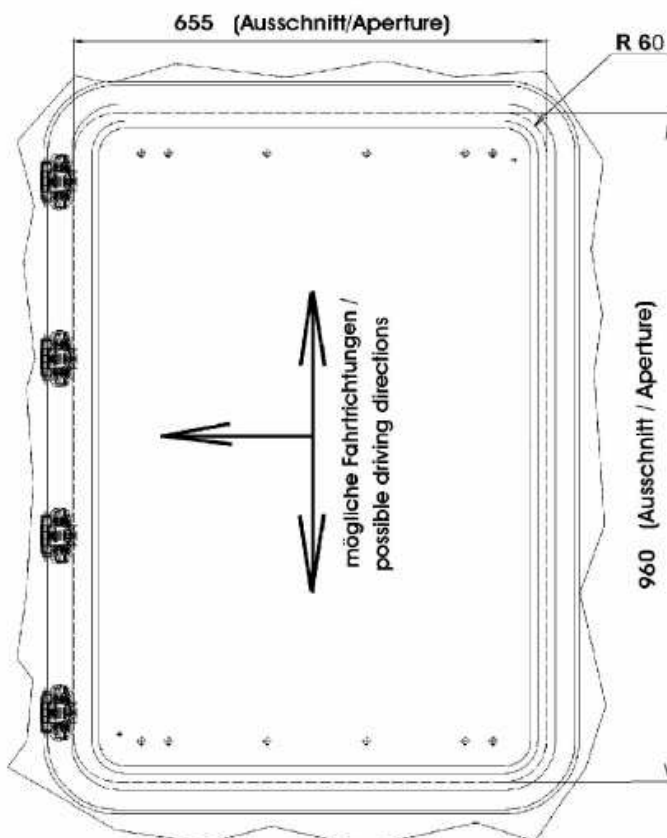
Unterschrift: \_\_\_\_\_ Datum: \_\_\_\_\_

\* = nur für Hersteller

# Techn. Datenzeichnung Heki 3 / Heki 3plus



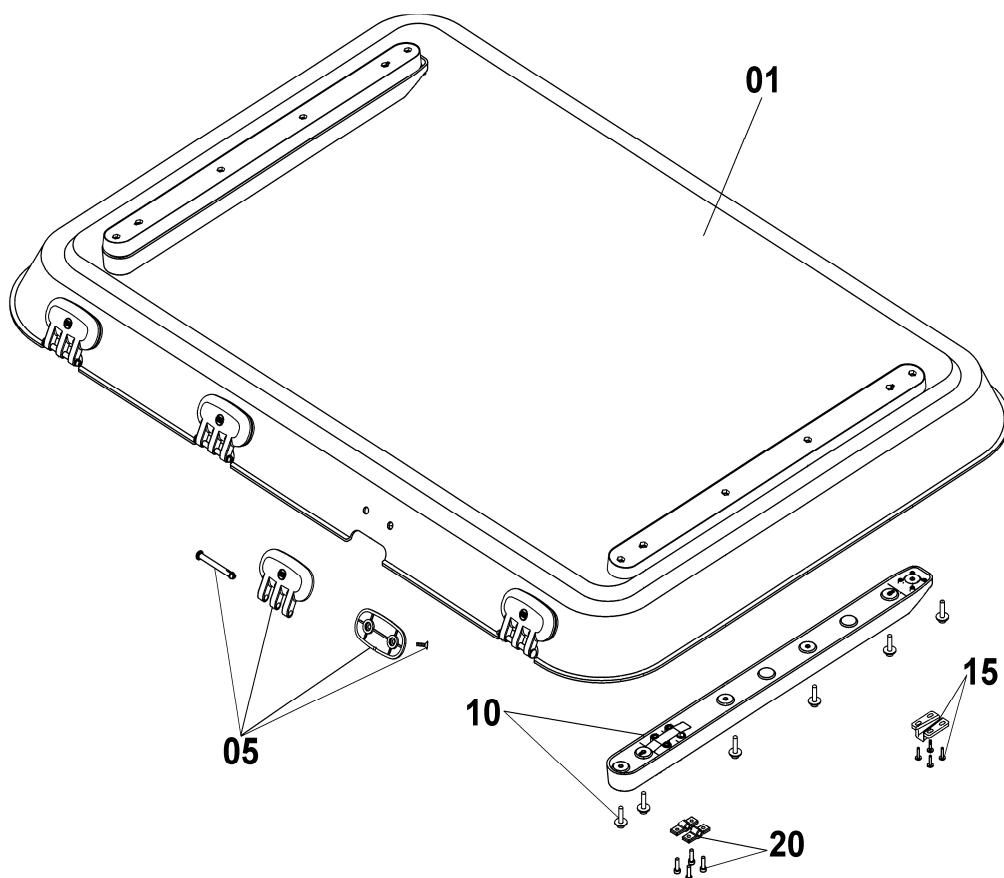
Gewicht / weight: 15 kg  
Öffnungswinkel max. /  
max. opening: 70 °



# Ersatzteilliste Heki 3 / Heki 3plus Glaskuppel

	Benennung	BG	VE
01	Glas ohne Anbauteile	BG 1274	1
05	Scharnier mit Montageteile	BG 1275	1
10	Adapterschiene kpl. mit Montageteile (incl. Pos. 15 –20)	BG 1276	1
15	Einlaufkeil mit Montageteile	BG 1277	1
20	Halteprofil mit Montageteile	BG 1278	1
25	Glas kpl. <u>mit</u> Anbauteile (Pos. 01 bis 20)	BG 1279	1

Bei Ersatzteilbestellungen sind folgende Angaben zu machen: Benennung, Anzahl.

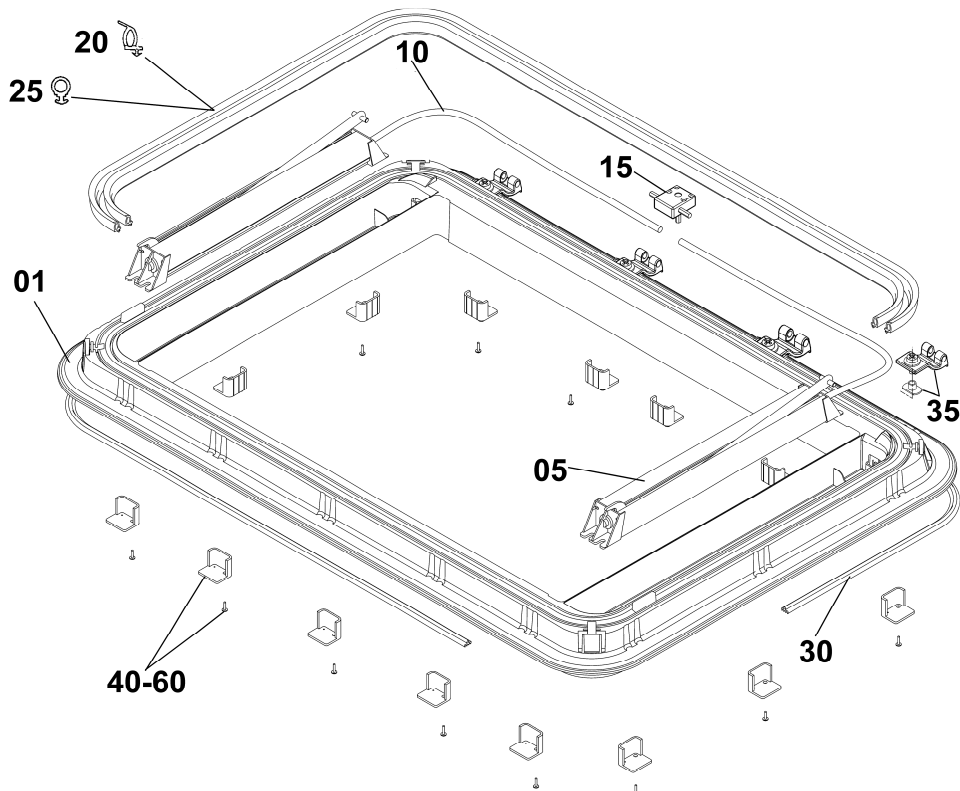


# Ersatzteilliste Heki 3 / Heki 3plus Außenrahmen

Standardfarbe	EDV-Nr.
RAL 7035 lichtgrau *	09
RAL 9001 cremeweiß	25

	Benennung	BG	VE
01	Außenrahmen	BG 1256	1
05	Antrieb (ohne Antriebswellen)	BG 1257	1 Paar
10	Antriebswelle für Heki3	BG 1258	1 Paar
15	Kurbelgetriebe 1:1	550E2001	1
20	Dichtgummi <u>ohne</u> Zwangsentlüftung	540E12	5 m
25	Dichtgummi für Zwangsentlüftung	540E07	5 m
30	Profilgummi	550E23	5 m
35	Scharnieraufnahme	BG 1259	1 Satz
40	Adapterstück/Montagebock u. Schraube 25 bis 32 mm grau	ZUB 1347	1 Satz
45	Adapterstück/Montagebock u. Schraube 32 bis 39 mm schwarz	ZUB 1348	1 Satz
50	Adapterstück/Montagebock u. Schraube 39 bis 46 mm gelb	ZUB 1349	1 Satz
55	Adapterstück/Montagebock u. Schraube 46 bis 53 mm blau	ZUB 1350	1 Satz
60	Adapterstück/Montagebock u. Schraube 53 bis 60 mm rot	ZUB 1351	1 Satz
65	Außenrahmen kpl. ( Pos. 01 bis 40 )	BG 1260	1

**Bei Ersatzteilbestellungen sind folgende Angaben zu machen: Benennung, Farbe, Anzahl, Dachstärke, mit oder ohne Zwangsentlüftung.**



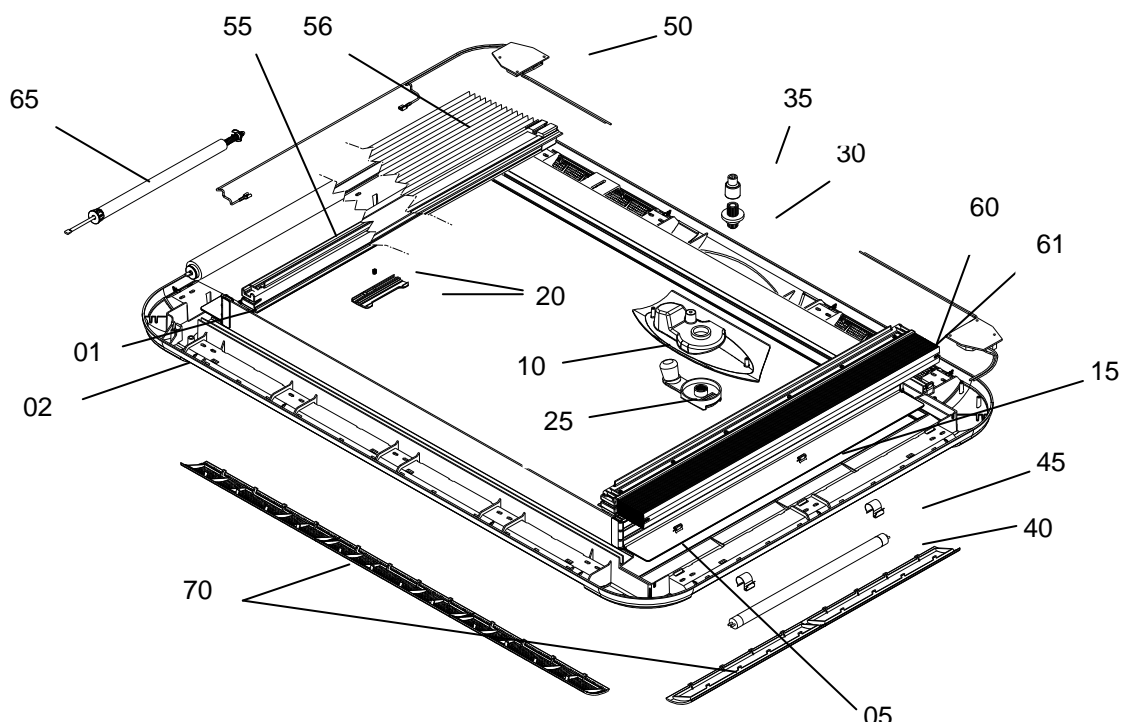
\* = nur für Hersteller

# Ersatzteilliste Heki 3 / Heki 3plus Innenrahmen

Standardfarbe	EDV-Nr.
RAL 7035 lichtgrau *	09
RAL 9001 cremeweiß	25

	Benennung	BG	VE
01	Innenrahmen für <b>Heki 3</b> (ohne Anbauteile)	Nicht mehr lieferbar	
02	Innenrahmen für <b>Heki 3plus</b> (ohne Anbauteile)	BG 1720	1
05	Blende für Innenrahmen	BG 1262	1 Satz
10	Blende für Kurbel	BG 1263	1
15	Federklammer	BG 1113	1 Satz
20	Wippe mit Feder	BG 1264	1
25	Kurbel mit Montageteile	BG 1265	1
30	Antriebsritzel	BG 1266	1
35	Adapter für Dachstärke 25-32 od. 32-39 od. 39-46 od. 46-53 od. 53-60mm	BG 1267	1
40	Leuchtstoffröhre 12V/8 Watt	BG 1268	1
45	Aufnahme für Leuchtmittel	BG 1269	1 Satz
50	Elektronik-Vorschaltgerät (2 Stck.)	BG 1591	1 Satz
55	Insektenschutz- / Beschattungsrollo für <b>Heki 3</b> (montagefertig)	BG 1271	1 Satz
56	Insektenschutz- / Beschattungssystem plissiert für <b>Heki 3plus</b> (montagefertig)	BG 1721	1 Satz
60	Verdunklungsrollo, montagefertig für <b>Heki 3</b>	BG 1272	1 Satz
61	Verdunklungssystem, montagefertig für <b>Heki 3plus</b>	BG 1722	1 Satz
65	Federmotor	FM 1002	1
70	Lüftungsgitter u. Abdeckung für Leuchte	ZB102625	1 Satz
75	Innenrahmen, kompl., für <b>Heki 3</b> ( Pos. 01 + 05 bis 70 )	Nicht mehr lieferbar	
76	Innenrahmen, kompl., für <b>Heki 3plus</b> (Pos. 02 – 70)	BG 1678	1

**Bei Ersatzteilbestellungen sind folgende Angaben zu machen: Benennung, Farbe, Dachstärke, Anzahl.**



\* = nur für Hersteller