

Heki 4 / Heki 4plus

Art. 1342

Inhalt

Inhaltsverzeichnis

Bestellkriterien

Techn. Datenzeichnung

Ersatzteilliste Glaskuppel

Ersatzteilliste Außenrahmen

Ersatzteilliste Innenrahmen

Bestellkriterien Heki 4plus

Art. 1342

Nennmaß: Ausschnitt
960 x 655 mm / 4 x Radius 65 mm

Dachstärke: mm (25 bis 60 mm*)

Farbe:	Rahmen	Faltstore Blackout	Beschattungs-Gaze
<input type="checkbox"/>	RAL 9001 / Cremeweiß	grau / beige	schwarz-plissiert
<input type="checkbox"/>	RAL 7035 / Lichtgrau*	grau / grau	schwarz-plissiert

Glasdach: Acryldoppverglasung grau getönt

Beleuchtung: ohne Beleuchtung *
 mit Beleuchtung - 12 Volt / 2x 8 Watt Leuchtstoffröhre (in kurze Seite montiert)

Ausführung:	<input type="checkbox"/> für Erstausrüster mit Montageteile * (Industrieverpackung)	Art. Nr. Kunde
	<input type="checkbox"/> für Erstausrüster ohne Montageteile * (Industrieverpackung)
	<input type="checkbox"/> für Zubehör Dachstärke 25 -32 mm (Einzelverpackung)

(Weitere Angaben über Montagesätze siehe Seite 5 von 10 - Außenrahmen)

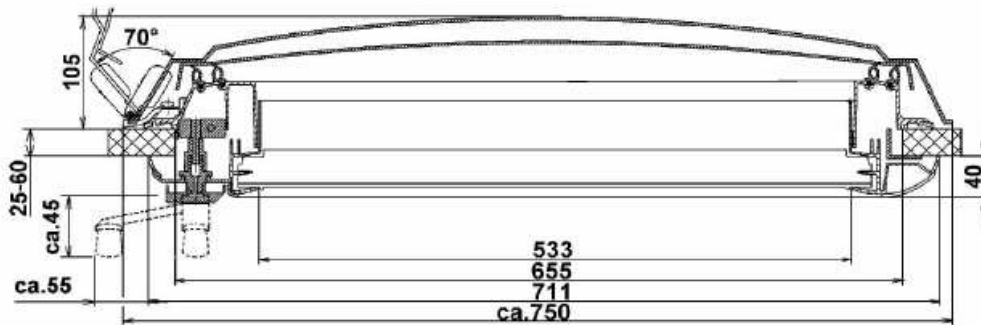
Kunde:

Bemerkung:
.....

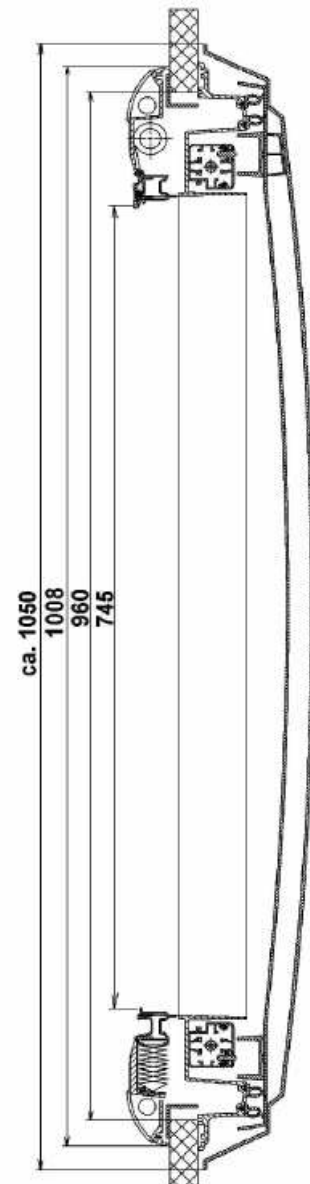
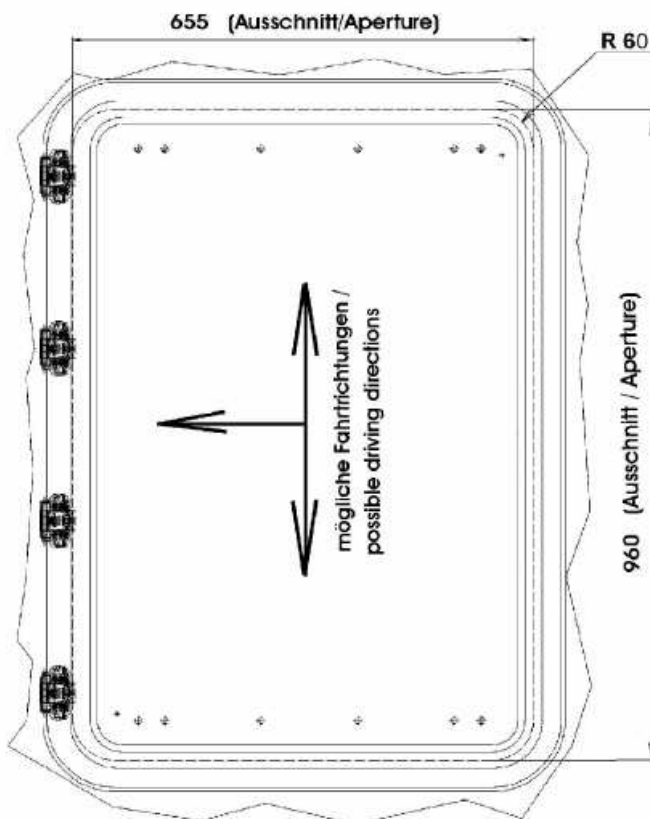
Unterschrift: **Datum:**

* = nur für Hersteller

Techn. Datenzeichnung Heki 4 / Heki 4plus



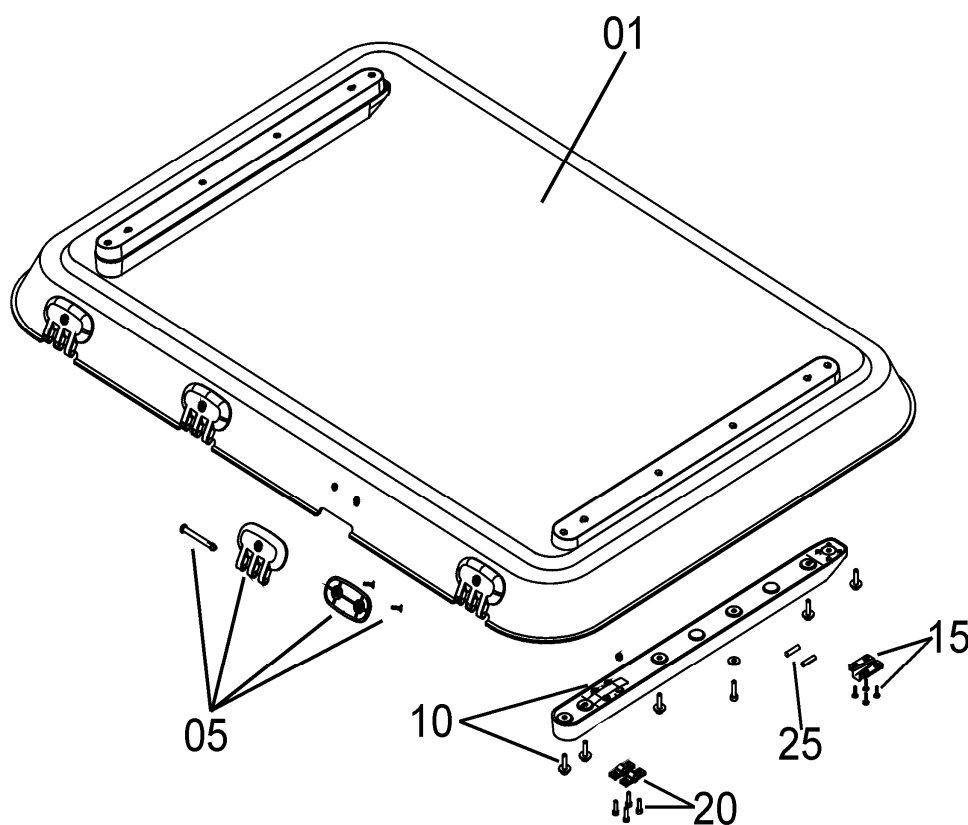
Gewicht / weight: 15,5 kg
Öffnungswinkel max. /
max. opening: 70 °



Ersatzteilliste Heki 4 / Heki 4plus Glaskuppel

	Benennung	BG	VE
01	Glas ohne Anbauteile	BG 1274	1
05	Scharnier mit Montageteile	BG 1275	1 Satz
10	Adapterschiene mit Montageteile (Pos. 15, 20 u. 25)	BG 1331	1 Satz
15	Einlaufkeil mit Montageteile	BG 1277	1 Satz
20	Halteprofil mit Montageteile	BG 1278	1 Satz
25	Magnet f. Adapterschiene	BG 1596	1 Satz
30	Glas kpl. <u>mit</u> Anbauteile (Pos. 01 bis 25)	BG 1333	1

Bei Ersatzteilbestellungen sind folgende Angaben zu machen: Benennung, Anzahl.

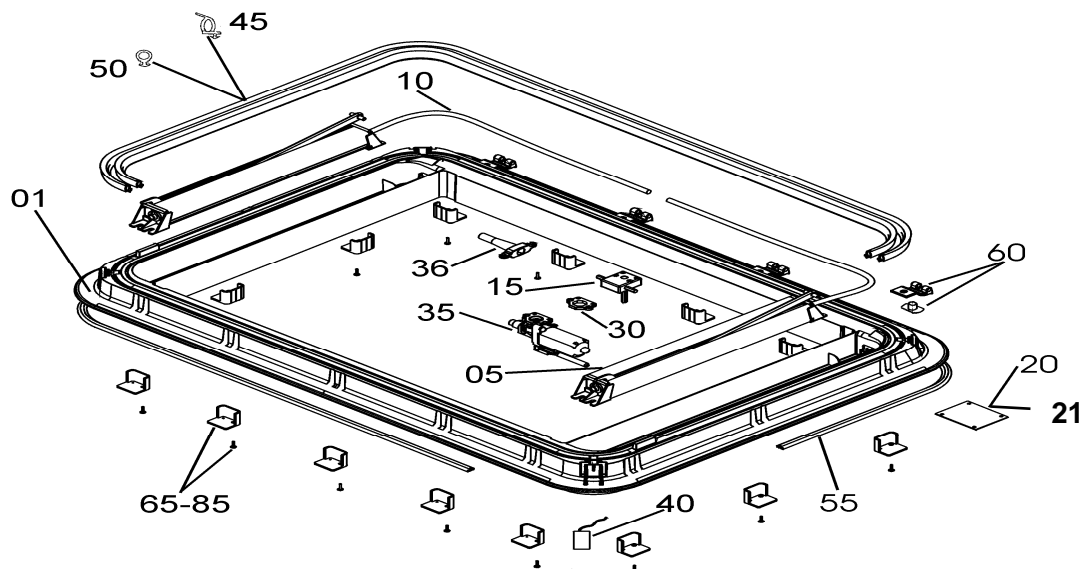


Ersatzteilliste Heki 4 / Heki 4plus Außenrahmen

Standardfarbe	EDV-Nr.
RAL 7035 lichtgrau *	09
RAL 9001 cremeweiß	25

	Benennung	BG	VE
01	Außenrahmen (ohne Anbauteile)	BG 1256	1
05	Antrieb HEKI 4 (ohne Antriebswellen)	BG 1283	1 Satz
10	Antriebswelle	BG 1258	1 Satz
15	Getriebe 1:18	BG 1284	1
20	Elektro-Steuerung (Platine) Modell 2002	nicht mehr lieferbar	
	Elektro-Steuerung (Platine) und Fernbedienung - Update auf Modell 2005 (Ausführung der Fernbedienung siehe Ersatzteilliste Innenrahmen)	BG1576	1 Umbausatz
21	Elektro-Steuerung (Platine) Modell 2005 (Ausführung der Fernbedienung siehe Ersatzteilliste Innenrahmen)	BG1593	1
30	Motorhalter	BG 1336	1
35	E-Motor Funkentstört	BG 1594	1
36	Notkurbel	BG 1338	1
40	Regensensor	BG 1595	1
45	Dichtgummi <u>ohne</u> Zwangsentlüftung	540E12	5 m
50	Dichtgummi für Zwangsentlüftung	540E07	5 m
55	Profilgummi	550E23	5 m
60	Scharnieraufnahme	BG 1259	1 Satz
65	Montagebock u. Schraube 25 bis 32 mm grau	ZUB 1347	1 Satz
70	Montagebock u. Schraube 32 bis 39 mm schwarz	ZUB 1348	1 Satz
75	Montagebock u. Schraube 39 bis 46 mm gelb	ZUB 1349	1 Satz
80	Montagebock u. Schraube 46 bis 53 mm blau	ZUB 1350	1 Satz
85	Montagebock u. Schraube 53 bis 60 mm rot	ZUB 1351	1 Satz
90	Außenrahmen kpl. (01- 85)	BG 1341	1

Bei Ersatzteilbestellungen sind folgende Angaben zu machen: Ausführung der Fernbedienung (siehe Ersatzteilliste Innenrahmen), Benennung, Farbe, Anzahl.



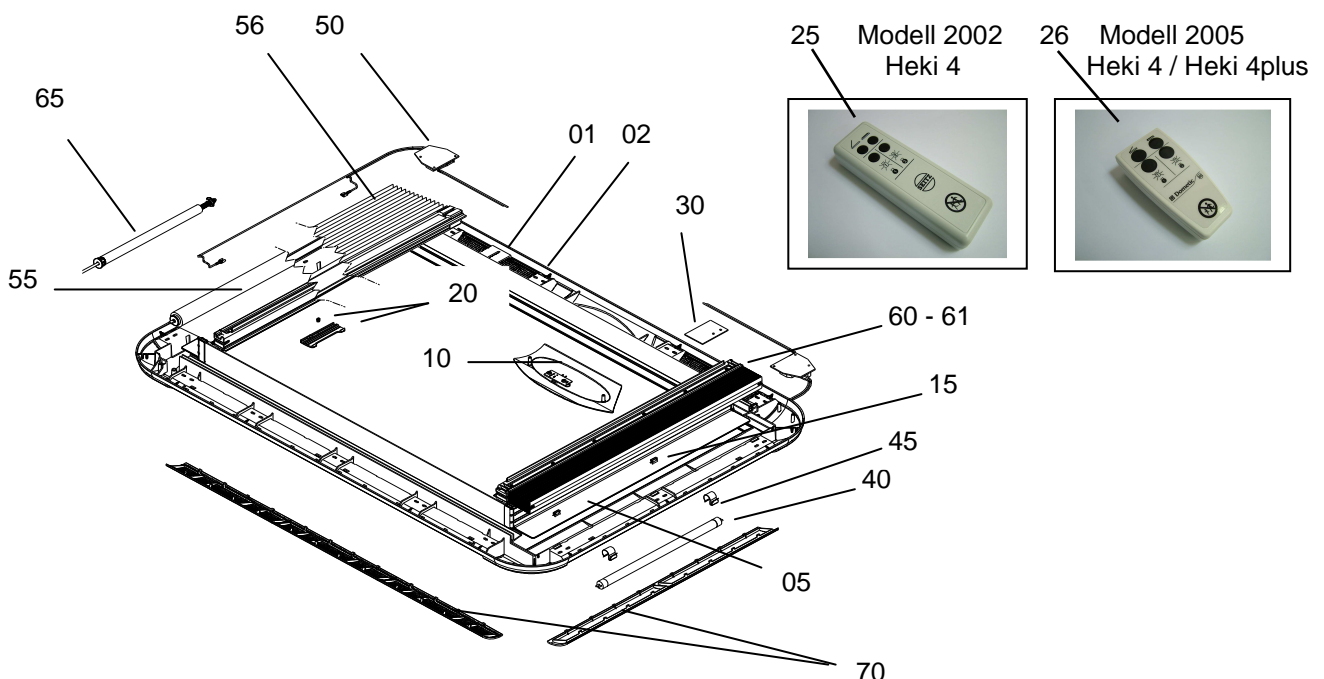
* = nur für Hersteller

Ersatzteilliste Heki 4 / Heki 4plus Innenrahmen

Standardfarbe	EDV-Nr.
RAL 7035 lichtgrau *	09
RAL 9001 cremeweiß	25

	Benennung	BG	VE
01	Innenrahmen Heki 4 (ohne Anbauteile)	Nicht mehr lieferbar	
02	Innenrahmen Heki 4plus (ohne Anbauteile)	BG 1720	1
05	Blende für Innenrahmen	BG 1262	1 Satz
10	Blende für E- Antrieb mit Kontrollleuchte und Empfänger	BG 1588	1
15	Federklammer	BG 1113	1 Satz
20	Wippe mit Feder	BG 1264	1
25	Funkfernbedienung Modell 2002 (s. Foto)	Nicht mehr lieferbar	
	Funkfernbedienung Modell 2005 (s. Foto - Pos. 26) incl. Elektro-Steuerung (Update auf Modell 2005)	BG 1576	1
26	Funkfernbedienung Mod. 2005 mit Batterie	BG 1592	1
30	Elektrosteuerung (IR-Platine mit Stecker und Platine)	BG 1589	1
40	Leuchtstoffröhre 12 V, 8 W	BG 1590	1
45	Aufnahme für Leuchtstoffröhre (Paar)	BG 1269	1 Satz
50	Elektronik-Vorschaltgerät (2 Stck.)	BG 1591	1 Satz
55	Insektenschutz- / Beschattungsrollo Heki 4 (montagefertig)	BG 1271	1 Satz
6	Insektenschutz- / Beschattungssystem plissiert für Heki 4plus (montagefertig)	BG 1721	1 Satz
60	Verdunklungsrollo Heki 4 (montagefertig)	BG 1272	1 Satz
61	Verdunklungssystem Heki 4plus (montagefertig)	BG 1722	1 Satz
65	Federmotor	FM 1002	1
70	Lüftungsgitter u. Abdeckung für Ausführung mit Beleuchtung	ZB 1026..	1 Satz
	Lüftungsgitter u. Abdeckung für Ausführung ohne Beleuchtung	ZB 1029..	1 Satz
75	Innenrahmen kpl. mit Anbauteilen (Pos. 01-70), Heki 4	Nicht mehr lieferbar	
76	Innenrahmen kpl. mit Anbauteilen (Pos. 01-70), Heki 4plus	BG 1724	1

Bei Ersatzteilbestellungen sind folgende Angaben zu machen: Ausführung der Fernbedienung, Benennung, Farbe, Dachstärke, Anzahl.



* = nur für Hersteller