

SkyView

Art. 1388

Inhalt

Inhaltsverzeichnis

Bestellkriterien

Technisches Datenblatt

Versionstabelle

Ersatzteilliste Glas Hebemechanik

Ersatzteilliste Glas Spindelmechanik

Ersatzteilliste Außenrahmen

Ersatzteilliste Innenrahmen

Bestellkriterien SkyView

Art. 1388

Nennmaß: **Dachausschnitt** *Länge x Breite x Dachradius*

Dachstärke: in mm (25 bis 60 mm*)

Farbe:	Innenrahmen	Faltstore Blackout/ Plissee	Beschattungs-Gaze
<input type="checkbox"/>	RAL 9001 / Cremeweiß	Alu beige	schwarz-plissiert
<input type="checkbox"/>	RAL 9001 / Cremeweiß	Alu grau	schwarz-plissiert

Glasdach: Acryldoppelverglasung grau GR 013

- Beleuchtung: ohne Beleuchtung
 mit Beleuchtung - 12 Volt / 10 Watt Halogen Einbauleuchten *
 mit Beleuchtung - 12 Volt / 8 Watt Neonleuchten *

Ausführung:	<input type="checkbox"/> Erstausrüster mit Montageteile (Industrieverpackung)
	<input type="checkbox"/> für Erstausrüster ohne Montageteile (Industrieverpackung)
	<input type="checkbox"/> Kurbelausführung (Hebemechanik)
	<input type="checkbox"/> Kurbelausführung (Spindelmechanik)
	<input type="checkbox"/> Elektroausführung

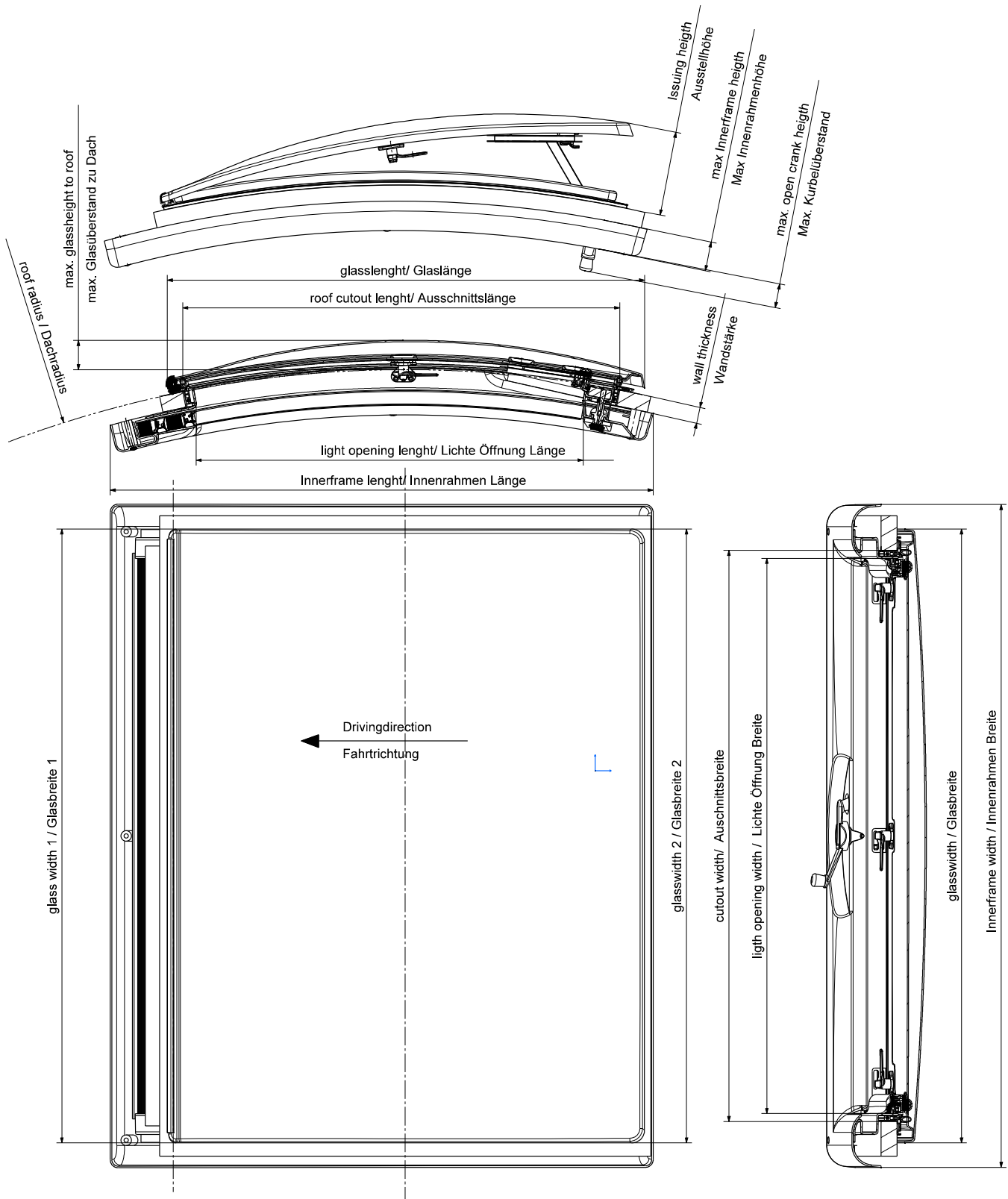
Kunde: _____

Bemerkung: _____

Unterschrift: _____ Datum: _____

* Variantenabhängig

Technisches Datenblatt SkyView



Versions/ Versionen SkyView

SkyView - 4/8
29.4 Versions.DOC
DOK 1130 / 100108

Aperture/Ausschnitt					
Version	Lenght/Länge	Width/Breite	Radius 1	Radius 2	Form
1	645	650	2168	-	Trapezoid/ Trapez
2	629	489	1175	-	Trapezoid/ Trapez
3	1303	500	3500	-	Rectangle/ Rechteck
4	1299	600	2260	-	Rectangle/ Rechteck
5	820	1070	2130	-	Rectangle/ Rechteck
6	1165	700	3000	13000	Shaped/ Bombiert
7	1300	700	-	-	Shaped/ Bombiert
8	965	960	905	340 Straight/ Gerade	Trapezoid/ Trapez
9	486	1100	2100	-	Trapezoid/ Trapez
10	710	760	2800	5500	Trapezoid/ Trapez

Acrylic panel/ Glasdimension				
Version	Lenght/Länge	Width/Breite1	Width/Breite2	Overlap/Überstand
1	712	715	950	41
2	705	595	867	50
3	1391	606	-	55
4	1383	700	-	52
5	895	1153	-	55
6	1250	850	-	56
7	1376	800	-	78
8	1053	1265	1547	51
9	559	1182	1309	49
10	782	885	1045	49

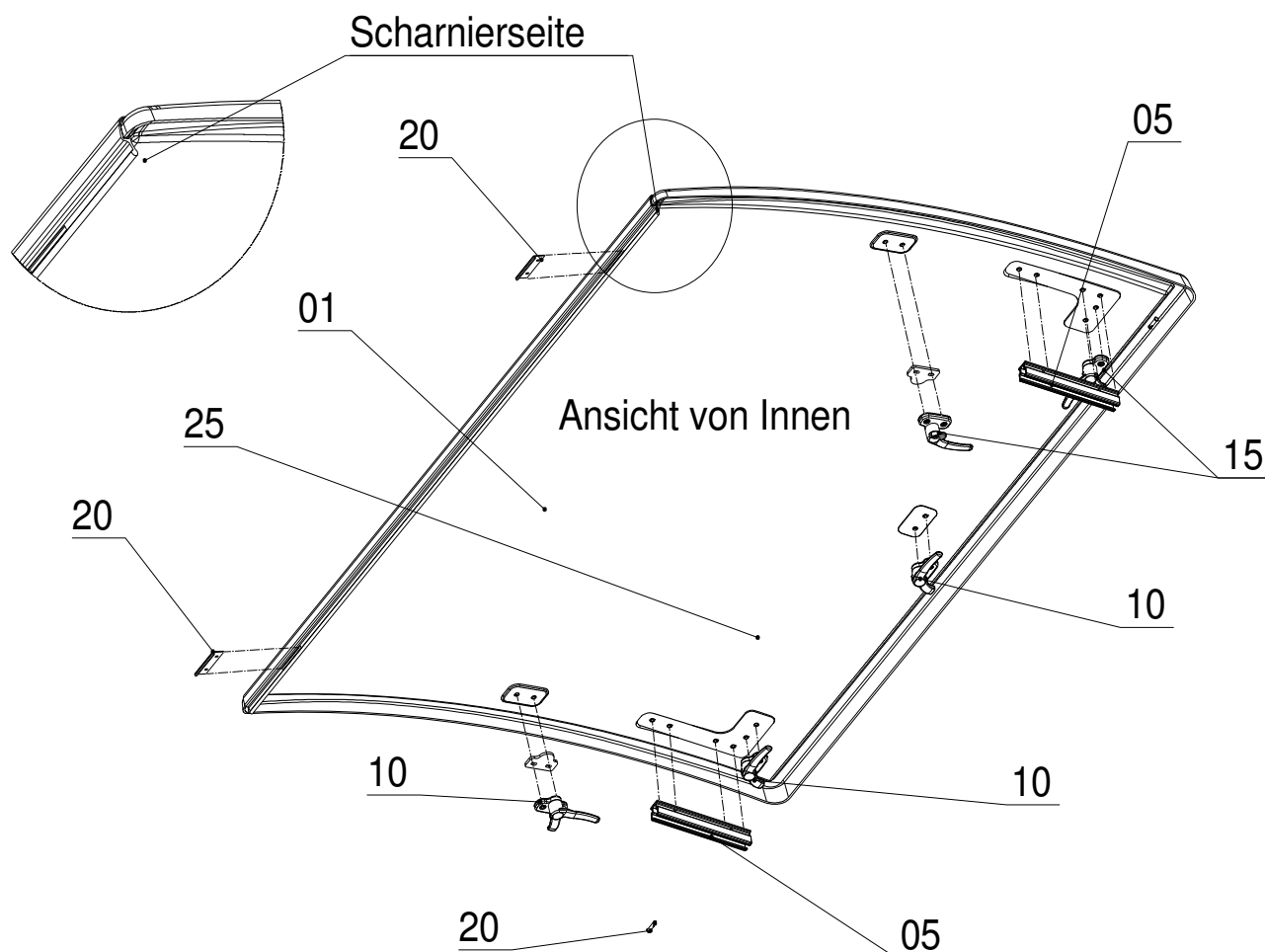
Version	Interior frame/ Innenrahmen			Overlap of crank/ Kurbelüberstand		Lightning/Leuchte	
	Lenght/ Länge	Width/ Breite	Height/ Höhe	Handle inside/ eingeklappt	Handle outside/ ausgeklappt	Halogen	Neon
1	-	-	-	13	64	-	-
2	820	683	45	6	56	Optional	-
3	1465	668	76	5	56	Optional	Optional
4	1508	768	49	6	57	Optional	-
5	1018	1242	56	-6	55	-	-
6	1552	1124	64	7	58	-	-
7	1492	890	48	6	55	Optional	-
8	1091	1056	41	10	61	-	-
9	674	1460	50	7	56	Optional	-
10	869	920	43	4	55	Optional	-

Version	Clearance / lichte Öffnung		Roof thickness/ Wandstärke	weight/ Gewicht kg	max. opening/ Ausstellhöhe
	Width/ Breite	Lenght/ Länge			
1	542	622	28	7	163
2	515	459	28	12	154
3	1067	470	30	18	200
4	1201	570	29	14	200
5	726	1040	30	15	205
6	1081	670	28	15	135
7	1222	671	40	15	168
8	821	930	25	20	205
9	393	1062	26	15	210
10	624	730	33	16	210

Ersatzteilliste SkyView Glas (Hebemechanik)

	Benennung	BG	VE
01	Glas ohne Anbauteile	BG 1906	1
05	Führung mit Schrauben	BG 1907	1 Satz
10	Verschlussriegel mit Schrauben und Gummi (Rechts)	BG 1908	1
15	Verschlussriegel mit Schrauben und Gummi (Links)	BG 1909	1
20	Sicherungsblech mit Schrauben und Sicherungstifte	BG 1910	1 Satz
25	Glas KPL mit Anbauteile (Pos. 1-20)	BG 1911	1

Bei Ersatzteilbestellungen sind folgende Angaben zu machen: Fahrzeugmodell, Ausführung, Benennung, Anzahl, Scheibenummer und Abmessung (s. Scheibenaufkleber)

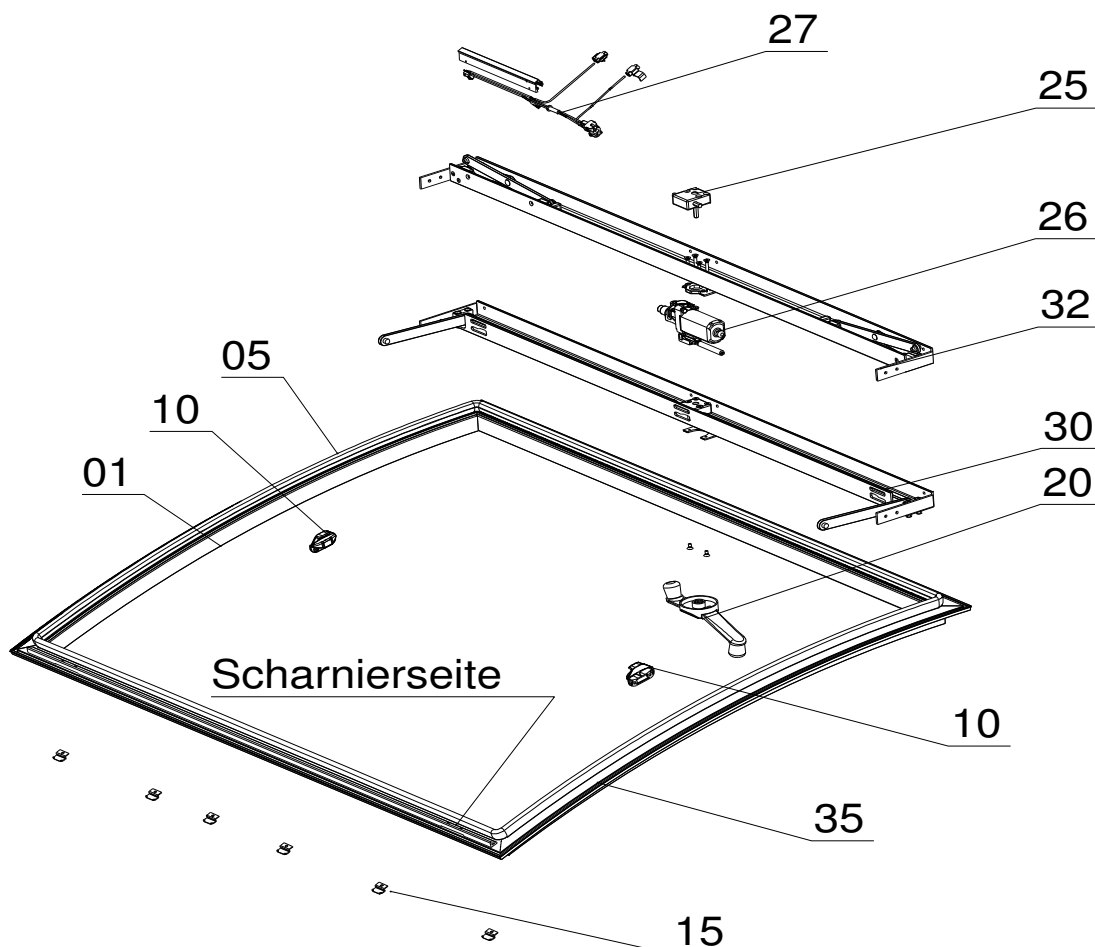


Ersatzteilliste SkyView Hebel/Spindel/Elektro Außenrahmen

	Benennung	BG	VE
01	Außenrahmen	BG 1946	1
05	Dichtungsgummi	BG 1947	5m
10	Riegelgegenhalter mit Schrauben	BG 1948	1 Satz
15	Klammer mit Schrauben *	BG 1949	1 Satz
20	Kurbel mit Montage Teile *	BG 1950	1
25	Getriebe *	BG 1951	1
26	E-Motor mit Schrauben *	BG 2282	1 Satz
27	Schaltleiste mit Kabelbaum und Schrauben *	BG 2283	1 Satz
28	Notkurbel *	BG 2286	1
30	Mechanik komplett Hebelausführung *	BG 1952	1
32	Mechanik Komplett Spindelausführung *	BG 2284	1
34	Aussenrahmen Kpl. mit Anbauteile f. Spindel (Pos. 1-15,26-27,32)	BG 2285	1
35	Außenrahmen kpl. mit Anbauteile f. Hebel (Pos. 01-20, 30)	BG 1953	1

Bei Ersatzteilbestellungen sind folgende Angaben zu machen: Fahrzeugmodell, Ausführung, Benennung, Anzahl, Abmessung Ausschnitt

* Kundenspezifisch



Ersatzteilliste SkyView Innenrahmen

	Benennung	BG	VE
01	Innenrahmen (ohne Anbauteile)	BG 1938	1
05	Halogen 12V/10W *	BG 1939	1 Satz
06	Verbindungskabel	BG 2287	1
10	Schnur KPL (montagefertig)	BG 1940	1 Satz
15	Fliegenschutz Gaze	BG 1941	1
20	Verdunkelung Stoff *	BG 1942	1
25	Verdunkelung und Fliegenschutz KPL mit Abschlussstäbe	BG 1943	1
30	Innenrahmen Kpl mit Anbauteile (Pos1-25)	BG 1944	1
31	Kabelbaum Betätigungsschalter *	BG 2288	1
32	Kabelbaum Leuchtenschalter *	BG 2289	1
33	Leuchtstoffröhre 12V/8W *	BG 1590	1
34	Aufnahme für Leuchte	BG 1269	1 Satz
35	Leuchtenabdeckung *	BG 2292	1
36	Vorschaltgerät	BG 1591	1
37	Abdeckstopfen	BG 2294	1
40	Innenrahmen KPL Elektroausf. (Pos.1,25; 31-37)	BG 2295	1

Bei Ersatzteilbestellungen sind folgende Angaben zu machen: Fahrzeugmodell, Ausführung, Benennung, Anzahl, Aussenmass Innenrahmen

* = kundenspezifisch

