



Outdoor Fascination

ORLANDO



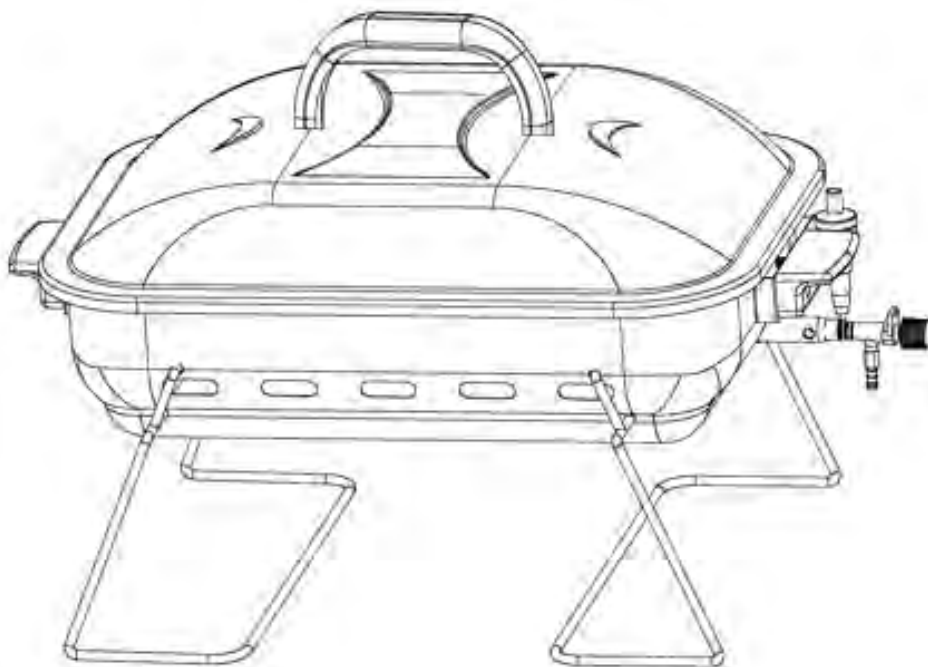
BEDIENUNGSANLEITUNG

MONTAGE- & BETRIEBSANLEITUNG

ORLANDO 50 mbar - TRAGBARER GASGRILL



1. Falsche Installation und Einstellung, unerlaubte Änderungen sowie falsche Pflege, Reparatur und Wartung können Sach- und Personenschäden nach sich ziehen!
2. Lesen Sie alle Montage-, Bedienungs- und Wartungsanleitungen sorgfältig durch, bevor Sie dieses Gerät, benutzen, warten, reparieren oder pflegen!
3. Missachtung könnte zu Bränden und Explosionen führen, welche wiederum schwere Sach- und Personenschäden und sogar den Tod von Personen zur Folge haben können!



WARNUNG!
ZU IHRER SICHERHEIT NUR IM FREIEN VERWENDEN

Technische Daten:

GESAMTWÄRMEZUFUHR (ALLE GASKATEGORIEN)	2,5 kW (179 g/h)			
GASKATEGORIE:	I3B/P(50)		I3B/P(50)	
GASARTEN:	Butan	Propan	LPG-Gasmischungen	
GASDRUCK:	50mbar	50mbar	50mbar	50mbar
DURCHM. DER DÜSE:	0,72 mm	0,72 mm	0,72 mm	0,72 mm
ID-NR.:				
FÜR DEN EINSATZ IM FREIEN UND IN GUT BELÜFTETEN RÄUMEN				
WARNUNG: AUCH LEICHT ZUGÄNGLICHE TEILE KÖNNEN SEHR HEIß WERDEN! LASSEN SIE KINDER NICHT IN DIE NÄHE DES GRILLS KOMMEN!				
LESEN SIE DIE GEBRAUCHSANWEISUNG, BEVOR SIE DAS GERÄT ZUM ERSTEN MAL VERWENDEN!				

Zündung. Piezozündvorrichtung am Brenner

WICHTIG:

Lesen Sie die folgenden Anweisungen sorgfältig durch und sorgen Sie dafür, dass der Grill ordnungsgemäß installiert, montiert und gepflegt wird. Die Nichtbefolgung dieser Anweisungen kann zu schweren Körperverletzungen und/oder Sachschäden führen!

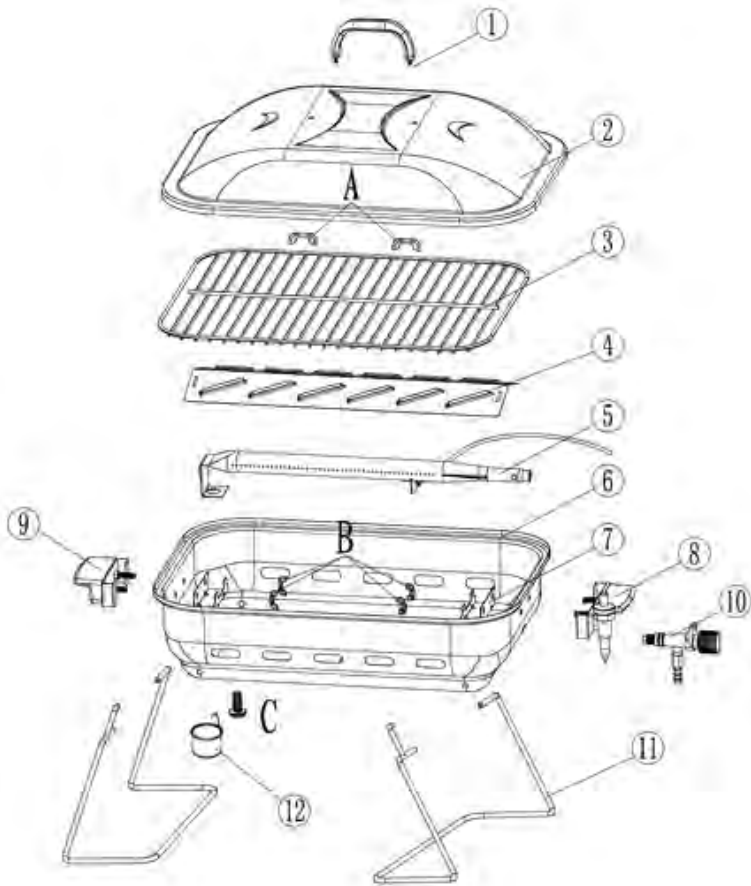
Sollten Sie Fragen bezüglich der Montage oder des Betriebs haben, setzen Sie sich mit Ihrem Händler oder Ihrem Campinggasverkäufer in Verbindung.

Bereiten Sie niemals Speisen zu, solange sich noch eine der Ablageflächen („Flügel“) in geschlossener (Transport) Position befindet, da Sie so den Lack beschädigen. Außerdem ist der sichere Betrieb des Geräts nicht mehr gewährleistet!

Gasflasche niemals direkt neben dem Grill befüllen! Platzieren Sie die Gasflasche immer rechts an der Rückseite des Geräts! Die Gasflasche sollte sich immer so weit wie möglich vom Gerät entfernt befinden, ohne dabei jedoch den Schlauch zu spannen. HINWEIS FÜR VERBRAUCHER: Bewahren Sie die Betriebsanleitung zum späteren Nachschlagen auf!

HINWEIS FÜR VERBRAUCHER: Bewahren Sie die Betriebsanleitung zum späteren Nachschlagen auf!

Explosionszeichnung



A



B

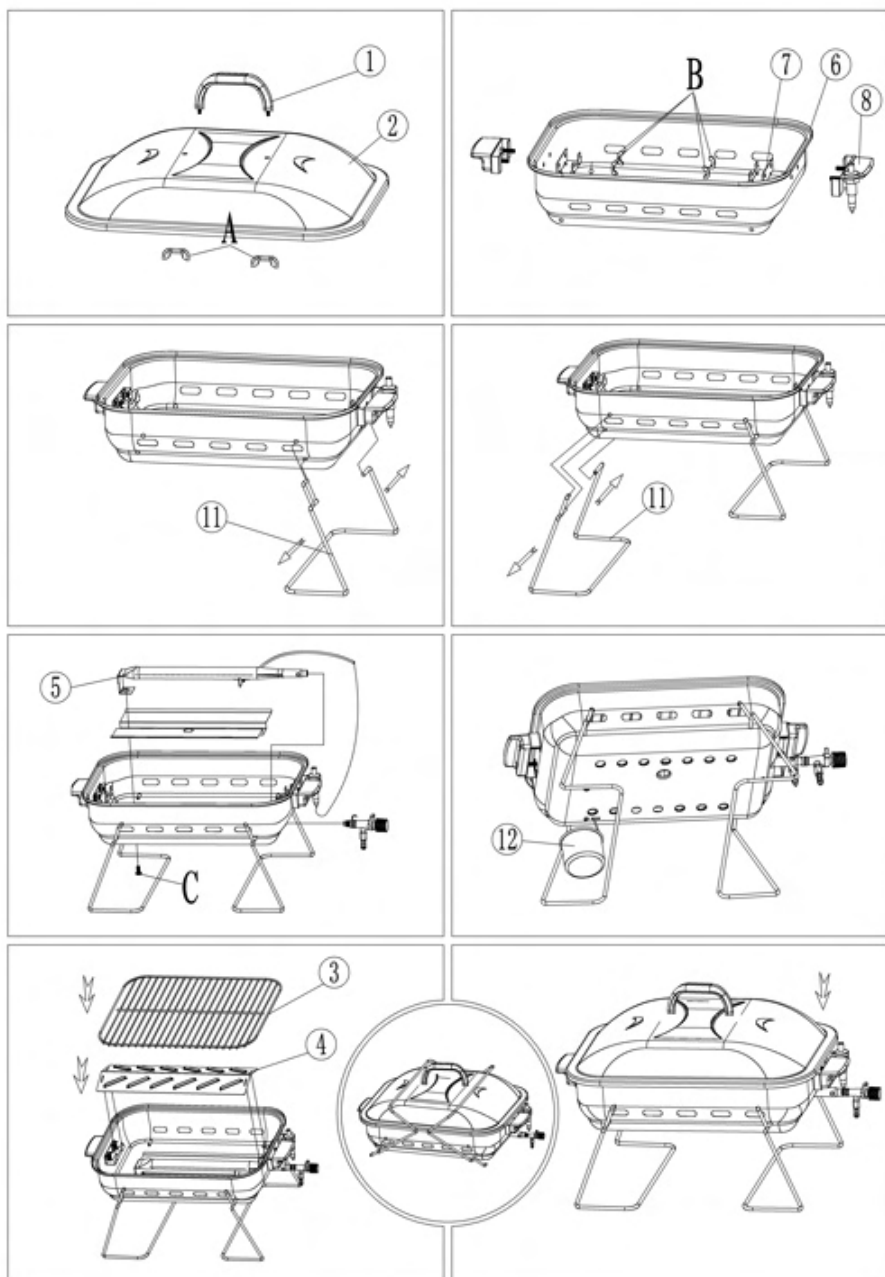


C



EINLEITUNG VOR DER MONTAGE

Unsere Produkte werden in zerlegtem Zustand verpackt und versandt. Der Zusammenbau des Grills ist jedoch ganz einfach; es werden nur gängige Werkzeuge benötigt. Wenn Sie den Karton öffnen, sollten Sie zunächst die Anweisungen sorgfältig durchlesen, dann alle Teile auspacken und überprüfen und schließlich gemäß der Anweisungen zusammen bauen!



AUFSTELLORT WÄHLEN

Das Gerät muss so aufgestellt werden, dass an allen Seiten min. 1 m Platz bleibt und dass zwischen Grillrost und allen sonstigen Materialien (brennbar oder nicht) ebenfalls min. 1 m Abstand eingehalten wird. Gerät und Gasflasche müssen während des Gebrauchs auf einer harten und ebenen Fläche stehen. Bei Verwendung des Gerätes auf einer Gras- oder Rasenfläche ist darauf zu achten, dass das Gras niemals den Grill erreichen kann, da sonst ein schwerwiegender Brand entstehen könnte!

VERBINDEN DER GASFLASCHE MIT DEM GERÄT

Dieses Gerät ist nur für den Einsatz mit Niederdruck-Butan- oder Propangas und LPG-Mischungen geeignet, die über einen Schlauch mit einem passenden Niederdruckregler ausgestattet sind. Der Schlauch sollte mit Schlauchklemmen am Regler und am Grill befestigt werden. Dieser Grill ist für den Betrieb mit Butangas mit einem 28-mbar-Regler oder mit Propangas mit einem 37-mbar-Regler oder mit LPG-Mischungen mit einem 30-mbar-Regler ausgelegt. Verwenden Sie einen geeigneten Regler mit Zertifizierung nach BSEN 12864: 2001. Bitte wenden Sie sich an Ihren Campinggasverkäufer, wenn Sie Informationen bezüglich eines geeigneten Reglers und Gasschlauches für die Gasflaschen benötigen! Dieses Gerät ist für den Einsatz mit Gasflaschen mit 3,9 bis 15 kg Inhalt ausgelegt.

NIDERDRUCKREGLER UND SCHLAUCH

Verwenden Sie nur Regler und Schläuche, die für LPG-Gas mit den oben angegebenen Drücken zugelassen sind! Die Lebensdauer des Reglers beträgt schätzungsweise 10 Jahre. Es wird empfohlen, den Regler innerhalb von 10 Jahren nach Herstellungsdatum auszutauschen.

Der Einsatz eines falschen Reglers oder Schlauchs ist ein Sicherheitsrisiko! Prüfen Sie immer, ob Sie die korrekten Teile haben, bevor Sie den Grill benutzen.

Der verwendete Schlauch muss mit der entsprechenden Norm des Landes, in dem er zum Einsatz kommt, übereinstimmen. Die Schlauchlänge darf max. 1,50 m betragen. Ein abgenutzter oder beschädigter Schlauch muss ausgewechselt werden. Stellen Sie sicher, dass der Schlauch nicht verstopft oder geknickt ist und nicht mit anderen Teilen des Grills (außer seinem Anschluss) in Berührung kommt.

LAGERUNG DES GERÄTES

Transport und Lagerung des Gerätes in geschlossenen Räumen ist nur zulässig, wenn die Flasche nicht angeschlossen ist und vom Gerät entfernt wurde. Wenn das Gerät eine Zeitlang nicht benutzt wird, sollte es in seiner Originalverpackung und in trockener, staubfreier Umgebung gelagert werden.

GASFLASCHE

Die Gasflasche darf nicht fallen gelassen oder grob behandelt werden! Wenn das Gerät nicht im Gebrauch ist, darf die Gasflasche nicht angeschlossen sein. Setzen Sie die Schutzkappe wieder auf die Gasflasche, wenn Sie die Flasche vom Gerät entfernt haben.

Gasflaschen müssen aufrecht stehend und außerhalb der Reichweite von Kindern im Freien gelagert werden. Die Gasflasche darf niemals bei Temperaturen über 50°C gelagert werden! Lagern Sie die Gasflasche nicht in der Nähe von Feuer, Zündflammen oder sonstigen Zündquellen. RAUCHEN VERBOTEN!

Dieser Grill wurde für den Einsatz im Freien entwickelt, in großem Abstand von allen brennbaren Materialien. Es ist wichtig, dass der Raum über dem Grill frei ist, und dass ein Mindestabstand von 1 m rund um das Gerät eingehalten wird. Es ist wichtig, dass die Luftzufuhröffnungen des Gerätes nicht verstopft sind. Der Grill muss beim Gebrauch auf einer ebenen, stabilen und nicht brennbaren Fläche stehen. Das Gerät sollte so aufgestellt werden, dass es vor direkter Zugluft und gegen direktes Eindringen von Tropfwasser (z.B. Regen) geschützt ist.

Vom Hersteller oder seinem Vertreter versiegelte Teile dürfen vom Nutzer nicht verändert werden. An dem Grill sollten keine Änderungen vorgenommen werden und Reparaturen und Wartung sollten nur von einem eingetragenen CORGI-Kundendiensttechniker ausgeführt werden.

Anschluss des Gerätes

Bevor Sie das Gerät anschließen, sorgen Sie dafür, dass sich keine Reste im oberen Teil der Gasflasche, am Regler, am Brenner und in den Brenneröffnungen befinden.

Auch Spinnen und Insekten können darin nisten und den Brenner / die Venturidüse an der Öffnung verstopfen! Ein verstopfter Brenner kann zu einem Brand am Gerät führen.

Reinigen Sie die Brenneröffnungen mit einem stabilen und belastbaren Rohrreiniger.

Bringen Sie den Schlauch am Gerät an, indem Sie ihn mit einem Schraubenschlüssel auf das Verbindungsgewinde schrauben. Wenn der Schlauch angebracht wird, muss er mit Schlauchklemmen am Gerät und an den Reglerverbindungen befestigt werden. Wenn der Grill nicht benutzt wird, lösen Sie die Verbindung zwischen Regler und Gasflasche (siehe Bedienungsanleitung des Reglers).

Der Grill darf nur in einem gut belüfteten Bereich benutzt werden. Wenn der Grill in Betrieb ist, muss immer eine gute Zufuhr von Verbrennungsluft zum Brenner gewährleistet sein! VERWENDEN SIE DIESEN GRILL

NUR IM FREIEN.

PRÜFEN SIE DEN GRILL VOR DEM GEBRAUCH AUF LECKS!

Suchen Sie nie mit offener Flamme nach Lecks! Verwenden Sie Seifenwasser!

SUCHE NACH LECKS

Stellen Sie ca. 100 ml „Prüf Flüssigkeit“ her, indem Sie einen Teil Geschirrspulmittel mit 3 Teilen Wasser mischen.

Stellen Sie sicher, dass das Regelventil auf „OFF“ steht.

Verbinden Sie den Regler mit der Gasflasche und das ON/OFF-Ventil mit dem Brenner. Sorgen Sie dafür, dass die Verbindungen sicher sind, dann stellen Sie das Gas auf ON.

Tragen Sie das Seifenwasser auf den Schlauch und alle Verbindungen auf. Wenn Blasen erscheinen, haben Sie ein Leck, das vor Benutzung des Grills beseitigt werden muss!

Führen Sie den Test nach Beseitigung des Defekts nochmals durch.

Stellen Sie das Gas an der Gasflasche nach dem Test auf OFF.

Wenn Sie ein Leck aufspüren, das Sie selbst nicht reparieren können, setzen Sie sich umgehend mit Ihrem Campinggasverkäufer in Verbindung!

ANZÜNDEN DES GRILLS

Anweisungen für das Anzünden (Hauptbrenner):

1. Verbinden Sie den Gashahn mit dem Brenner, befolgendes Sie dabei die entspr. Anweisungen.
2. Drehen Sie den Bedienungsknopf im Uhrzeigersinn auf OFF.
3. Verbinden Sie den Regler mit der Gasflasche. Drehen Sie die Gaszufuhr an der Gasflasche auf ON. Prüfen Sie mit Hilfe des Seifenwassers auf Lecks zwischen der Gasflasche, dem Regler und dem Ventil.

4. Drücken Sie den Bedienungsknopf und halten Sie ihn fest, während Sie (gegen den Uhrzeigersinn) auf die „Ganz-Auf“-Position drehen und den Zündknopf drücken; damit wird der Brenner gezündet. Geht der Brenner nicht an, wiederholen Sie den Vorgang.
5. Geht der Brenner nach zwei Versuchen immer noch nicht an, drehen Sie den Gashahn wieder zu und warten Sie 5 Min., bis Sie Schritt 3 noch einmal wiederholen!
6. Sobald der Brenner an ist: Stellen Sie die Wärmezufuhr durch Drehen des Bedienungsknopfes auf „High“ (hoch) oder „Low“ (niedrig).
7. Um den Grill auszuschalten, stellen Sie das Ventil der Gasflasche oder den Reglerschalter auf OFF und drehen Sie dann alle Bedienungsknöpfe am Gerät im Uhrzeigersinn auf OFF.

Warnung: Wenn der Brenner nicht zündet, drehen Sie den Bedienungsknopf auf OFF (im Uhrzeigersinn), und drehen Sie auch das Ventil an der Flasche auf OFF, bevor Sie den gesamten Vorgang wiederholen!

Warten Sie, bis sich das Gerät ganz abgekühlt hat, bevor Sie das Gerät in Transportstellung bringen, d.h. den Deckel schließen!

Bevor Sie zum ersten Mal grillen, erhitzen Sie den Grill etwa 15 Min. lang mit geschlossenem Deckel und der Gaszufuhr auf HIGH. Dadurch erfolgt eine „Hitzereinigung“ der inneren Teile und der Lack verliert seinen Geruch.

Reinigen Sie Ihren Grill nach JEDEM Gebrauch. Verwenden Sie KEINE scheuernden oder brennbaren Reinigungsmittel, da dies die Teile des Produkts beschädigen und auch einen Brand verursachen kann. Reinigen Sie den Grill mit warmem Seifenwasser.

WARNUNG: Auch leicht zugängliche Teile können sehr heiß sein! Lassen Sie kleine Kinder niemals in die Nähe des heißen Gerätes kommen. (Selbst beim Abkühlen!) Es wird empfohlen, beim Hantieren mit besonders heißen Teilen Schutzhandschuhe (z.B. Küchenhandschuhe) zu tragen.

REINIGUNG UND PFLEGE

ACHTUNG! Reinigung und Wartungsarbeiten sollten nur ausgeführt werden, wenn der Grill abgekühlt ist und die Brennstoffzufuhr an der Gasflasche auf OFF geschaltet ist.

REINIGUNG

Das „Abbrennen“ des Grills nach dem Gebrauch (ca. 15 Min.) minimiert Lebensmittelrückstände am Grill.

AUßENFLÄCHE

Verwenden Sie ein mildes Spülmittel oder eine Lösung aus heißem Wasser und Backpulver. Für hartnäckige Flecken können Sie ein nicht scheuerndes Reinigungspulver verwenden. Spülen Sie dann mit Wasser nach.

INNERES UND GRILLBODEN

Beseitigen Sie Rückstände mit einer Bürste, einem Schaber und/oder einem Reinigungsschwamm, dann spülen Sie mit Seifenwasser nach. Spülen Sie mit klarem Wasser nach und lassen Sie den Grill trocknen.

GRILLROST

Verwenden Sie eine milde Seifenlauge. Für hartnäckige Flecken können Sie ein nicht scheuerndes Reinigungspulver verwenden. Spülen Sie dann mit klarem Wasser nach.

REINIGUNG DES BRENNERS

Drehen Sie das Gas mit dem Bedienungsknopf auf OFF und entfernen Sie die Gasflasche.

Entfernen Sie den Rost und lassen Sie ihn abkühlen.

Reinigen Sie den Brenner mit einer weichen Bürste oder blasen Sie ihn mit Druckluft sauber und wischen Sie mit einem Tuch nach.

Reinigen Sie alle verstopften Öffnungen mit einem Rohrreiniger oder Draht (z.B. mit einer aufgebogenen Büroklammer).

Untersuchen Sie den Brenner auf mögliche Schäden (Risse oder Löcher). Wenn Sie einen Schaden entdecken, ersetzen Sie den Brenner. Bauen Sie den Brenner wieder ein. Prüfen Sie, ob die Gasventilöffnungen korrekt positioniert und im Brennereinlass (Venturi) befestigt sind.

WARTUNG

Ihr Gasgrill sollte 1x im Jahr von einem zugelassenen Kundendienst gewartet werden.