

CARBEST

INNOVATIONS FOR MOBILE LIFE

7-STUFIGES LADEGERÄT AUTOMATIC 7 STAGE SMART CHARGER

80283 / 80284 / 80285



12V
10A

80283

12V
15A

80284

12V
20A

80285

- DE – BENUTZERHANDBUCH
- UK – USERS INSTRUCTION
- FR – MANUEL D'UTILISATION
- IT – MANUALE D'ISTRUZIONI
- NL – INSTUCTIEHANDLEIDING
- FI – KÄYTTÖOHJE
- SE – ANVÄNDARMANUAL
- DK – BRUGERHÅNDBOG

INHALTSVERZEICHNIS

GEWÄHRLEISTUNG	02
WICHTIGE INFORMATIONEN	03
EINFÜHRUNG	03
LIEFERUMFANG UND ELEMENTE DES BATTERIELADEGERÄTS	04
FUNKTIONEN DES LC-DISPLAYS UND DER TASTEN	04
AUTOMATISCHES 7-STUFIGES LADEN	05
DIE 7 STUFEN	06
BENUTZUNG DES GERÄTS	07
FEHLERSUCHE	08
SICHERHEITSHINWEISE.....	08
TECHNISCHE DATEN	09

GEWÄHRLEISTUNG

Der Gewährleistungszeitraum beträgt 36 Monate. Reimo behält sich das Recht vor, mögliche Fehler zu beseitigen. Die Garantie wird für alle Schäden ausgeschlossen, die durch fehlerhafte Verwendung oder unsachgemäße Handhabung entstanden sind.

Haftungsbeschränkungen: Reimo ist in keinem Fall für Begleitschäden, Folgeschäden oder indirekte Schäden, Kosten, Ausgaben, Nutzungsausfall oder Gewinnausfall haftbar. Der angegebene Verkaufspreis des Produkts stellt den entsprechenden Betrag der Haftungsbeschränkung von Reimo dar.

ENTSORGUNG

Entsorgen Sie elektronische Geräte nicht unsortiert im Hausmüll. Nutzen Sie separate Sammelstellen. Kontaktieren Sie die Kommunalverwaltung für Informationen, welche Sammelstellen verfügbar sind. Wenn elektronische Geräte auf Müllhalden entsorgt werden, können gefährliche Substanzen ins Grundwasser und somit in die Lebensmittelkette gelangen und Ihre Gesundheit und Ihr Wohlbefinden schädigen. Wenn alte Geräte mit neuen Geräten ersetzt werden, ist der Händler verpflichtet, Ihr altes Gerät zur Entsorgung kostenlos zurückzunehmen.



WICHTIGE INFORMATIONEN

Danke, dass Sie sich für unser intelligentes Batterieladegerät entschieden haben. Lesen Sie diese Anleitung bitte sorgfältig durch, bevor Sie das Gerät in Betrieb nehmen. Heben Sie die Bedienungsanleitung gut auf, damit Sie und andere Personen später darauf zurück kommen können. Diese Bedienungsanleitung ist ein fester Produktbestandteil. Wird das Gerät an Dritte weiter gegeben, ist auch die Bedienungsanleitung mit zu übergeben.

EINFÜHRUNG

Dieses kompakte intelligente Batterieladegerät arbeitet mit modernster Schaltreglertechnik und ist besonders darauf ausgelegt, Blei-Säure-Batterien in Systemen mit zwei Batterien optimal zu laden. Der automatische 7-stufige Ladealgorithmus sorgt für eine sehr viel schnellere, effiziente und vollständige Ladung ohne Spannungsabfall. Durch die Boost-Funktion wird eine geschwächte oder tiefentladene Batterie quasi „aufgeweckt“ und aktiviert und in einen optimalen Zustand für den eigentlichen Ladevorgang gebracht. Dies verbessert auch die Ladung der Batterie, erhöht ihre Lebensdauer und schützt sie vor vorzeitigem Ausfall.

Dieses intelligente Batterieladegerät kann für GEL-, AGM- oder Batterien mit flüssiger Säure (WET) eingesetzt werden, wobei die Auswahl über die Taste „Mode Selection“ erfolgt. Außerdem kann dieses intelligente Batterieladegerät als Netzteil für Zubehör verwendet werden, das zum Betrieb eine stabile und saubere Gleichspannung benötigt. Aus Sicherheitsgründen sind Ein- und Ausgang des Geräts galvanisch voneinander getrennt, und die Batterien werden vor Überladung geschützt.

Der Kühllüfter wird durch die Temperatur und den Ladestrom gesteuert. Er schaltet ein, wenn die Temperatur 45 °C oder der Ladestrom 2 A erreicht. Er wird automatisch ein- und ausgeschaltet, um die Innentemperatur des Geräts zu regeln.

Am DC-Ausgang wird erst eine Spannung angelegt, wenn das Batterieladegerät mit der Batterie verbunden wird. Wenn die Batteriespannung 12,6 V erreicht, startet das Ladegerät die Hauptladestufe C-3.

DC-Kurzschlusschutz: Trennt nach Ansprechen des Kurzschlusschutzes die am DC-Ausgang angeschlossene Batterie, im LC-Display erscheint „-P-“, nach dem Beseitigen des Kurzschlusses wird das Gerät automatisch zurückgesetzt.

Übertemperaturschutz: Wenn die Temperatur 75 +/- 5 °C erreicht, erscheint im Display „-P-“. Nach dem Absinken der Temperatur wird das Gerät automatisch zurückgesetzt.

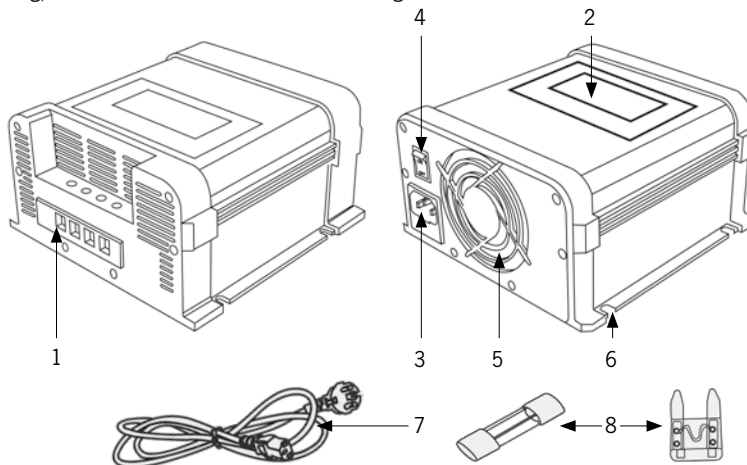


WARNUNG | Gefahr eines elektrischen Schlags! Das Gerät darf nicht geöffnet werden, solange es noch an eine Wechselstromquelle angeschlossen ist.

Dieses Gerät ist CE-zertifiziert und entspricht den anwendbaren Richtlinien und Normen.

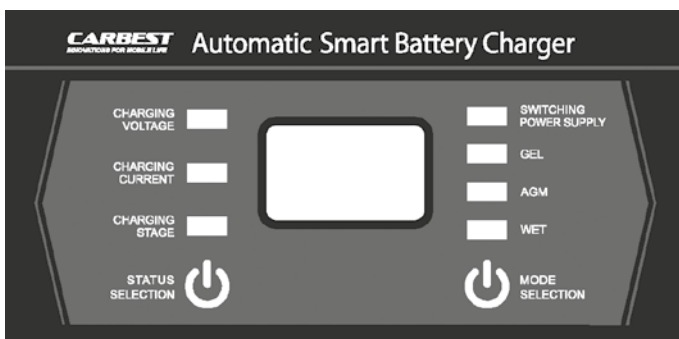
LIEFERUMFANG UND ELEMENTE DES BATTERIELADEGERÄTS

In der Verpackung befinden sich das Batterieladegerät, die Bedienungsanleitung, das Netzkabel und eine Ersatzsicherung.



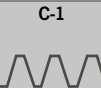
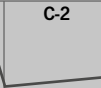
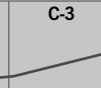
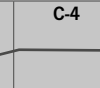




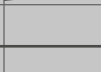
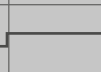
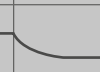



- | | | |
|------------------------|---------------------|--------------|
| 1. Batterieladeausgang | 4. Ein/Aus-Schalter | 7. Netzkabel |
| 2. LC-Display | 5. Kühlungslüfter | 8. Sicherung |
| 3. Netzanschlussbuchse | 6. Montageöffnung | |

FUNKTIONEN DES LC-DISPLAYS UND DER TASTEN



1. **LED Ladespannung:** Drücken Sie die Taste, um den Ladewert anzuzeigen. LED „CHARGING VOLTAGE“ leuchtet: das Display zeigt die Ladespannung. LED „CHARGING CURRENT“ leuchtet: das Display zeigt den Ladestrom.
2. **LED Ladestrom:** Drücken Sie zur Anzeige des Ladestroms die Taste „Status Selection“, bis die LED „Charging Current“ aufleuchtet. Der Ladestrom des Ladegeräts wird im LC-Display angezeigt.
3. **LED Ladestufe:** Drücken Sie zur Anzeige der Ladestufe des Geräts die Taste „Status Selection“, bis die LED „Charging Stage“ aufleuchtet. Die Ladestufe des Ladegeräts wird im LC-Display angezeigt. Das Gerät hat insgesamt 7 verschiedene Ladestufen.
4. **Taste „Status Selection“:** Durch langes Drücken der Taste „Status Selection“ kann das LC-Display zwischen der Anzeige der Ladespannung, des Ladestroms oder der verschiedenen Ladestufen umgeschaltet werden.
5. **LED Schaltnetzteil:** Wenn Sie dieses Ladegerät als Schaltnetzteil nutzen wollen, drücken Sie die Taste „Mode Selection“, bis die LED „Switching Power Supply“ aufleuchtet.
Beim Betrieb als Schaltnetzteil zeigt diese LED drei verschiedene Farben. Grün = 13,2V, Rot = 13,4V, Orange = 13,8V.
6. **LED GEL/AGM/WET:** Wählen Sie mit der Taste „Mode Selection“ den entsprechenden Batterietyp aus.
7. **Taste „Mode Selection“:** Durch langes Drücken dieser Taste schalten Sie dieses intelligente Ladegerät zwischen der Funktion als Schaltnetzteil und den Funktionen zum Laden von GEL-, AGM- oder Batterien mit flüssiger Säure (WET) um.
8. **LC-Display:** Dieses Display zeigt nacheinander die Ladespannung, den Ladestrom und die Nummer der Ladestufe an. Beim Ansprechen des Übertemperatur- und Kurzschlusschutzes erscheint im LC-Display die Anzeige „-P-“. Die Hintergrundbeleuchtung des Displays schaltet nach 60 s automatisch ab. Danach schaltet das Display automatisch ab. Durch Drücken der Taste kann sie wieder eingeschaltet werden.

AUTOMATISCHES 7-STUFIGES LADEN

	C-1	C-2	C-3	C-4	C-5	C-6	C-7
Spannung							
Strom (A)							
	1. Desulfatierung Verringert Sulfatierung der Batterie	2. Soft-Start Vorladung	3. Hauptladung Schnellladung	4. Absorption Endladung	5. Batterietest Analyse des Batterie-zustands	6. Rekonditionierung Reaktiviert tiefentladene Batterien durch Ausgleich der Zellenspannungen	7. Erhaltungsladung Hält die Batterie ständig einsatzbereit

Dieses Batterieladegerät arbeitet vollautomatisch mit 7 Ladestufen.

Automatisches Laden schützt Ihre Batterie vor Überladung.

Sie können das Batterieladegerät daher ständig mit der Batterie verbunden lassen.

Die 7-stufige Ladung ist ein sehr umfassender und präziser Ladeprozess, der im Vergleich zu normalen Ladegeräten zu einer längeren Lebensdauer und höheren Leistung Ihrer Batterien beiträgt.

7-stufige Ladegeräte sind für die meisten Batterietypen, einschließlich GEL-, AGM- und Batterien mit flüssiger Säure, geeignet. Sie können auch dabei helfen, tiefentladene und sulfatierte Batterien zu reaktivieren.

Die 7 Stufen sind:

Entsulfatierung: Die Entsulfatierungsstufe kann Sulfatierung in Batterien, die längere Zeit tiefentladen gelagert wurden, entfernen und so die volle Kapazität wiederherstellen. Sulfatierung tritt dann auf, wenn Bleisulfat aushärtet und die Batteriezellen verstopft.

Soft-Start: Eine Vorladephase, in der die Batterie schonend geladen wird. Sie schützt die Batterie und verlängert ihre Lebensdauer.

Hauptladung: Laden mit maximalem Strom, bis ca. 80% der Batteriekapazität erreicht sind.

Absorption: Laden mit abnehmendem Strom bis zur Batteriekapazität von 100%.

Batterietest: Prüft, ob die Batterie Ladung aufnimmt. Falls nicht, muss die Batterie unter Umständen ersetzt werden.

Rekonditionierung: Dieser Programmschritt kann gewählt werden, um die Rekonditionierung in den Ladevorgang aufzunehmen. Während der Rekonditionierung wird die Spannung so erhöht, dass in der Batterie kontrollierte Gasbildung auftritt. Die Gasblasen durchmischen die Batteriesäure und stellen die Kapazität der Batterie wieder her.

Erhaltungsladung: In dieser Phase wird die Batterie auf einer Kapazität von 100% gehalten, ohne sie zu überladen oder zu beschädigen. Dadurch kann das Batterieladegerät ständig mit der Batterie verbunden bleiben. Das Batterieladegerät arbeitet automatisch mit einem 7-stufigen Ladezyklus. Wenn die Klemmenspannung unter einen bestimmten Wert absinkt, kehrt das Ladegerät automatisch zum Beginn der Ladekurve zurück.

**VORSICHT!**

Dieses Gerät wurde für den Gebrauch in geschlossenen Räumen gebaut. Betreiben Sie es niemals in der Nähe leicht entzündlicher Materialien oder in explosionsgefährdeten Räumen.

Dieses Gerät darf nur mit der angegebenen Spannung und Frequenz betrieben werden.

Vorsicht, das Gerät wird während des Betriebes heiß, vor allem bei Volllast.

Achten Sie auf die korrekte Polarität.

Stellen Sie das Ladegerät nicht auf die Batterie. Das gilt besonders bei Batterien mit flüssiger Säure, die beim Laden schädliche Dämpfe abgeben können.

Versuchen Sie niemals, Batterien aufzuladen, die nicht wiederaufladbar sind.

Verwenden Sie das Gerät immer nur, wie in der Bedienungsanleitung beschrieben.

Setzen Sie das Gerät keinen Wärmequellen wie direktem Sonnenlicht oder Heizkörpern aus.

Lagern Sie das Gerät an einem kühlen und trockenen Ort.

Versuchen Sie nicht, das Gerät zu öffnen. Im Inneren befinden sich keine Teile, die vom Anwender selbst gewartet werden können.

BENUTZUNG DES GERÄTS

1. Schließen Sie zuerst die Batterie an, schalten Sie das Ladegerät ein und starten Sie dann das Laden der Batterie. Die Ladefunktion hat 7 Stufen. Das LC-Display schaltet automatisch zwischen verschiedenen Anzeigen um. Beim Ansprechen des Übertemperatur- und Kurzschlusschutzes erscheint im LC-Display die Anzeige „-P-“.
2. Die Hintergrundbeleuchtung des Displays schaltet nach 60 s automatisch ab. Durch Drücken der Taste kann sie wieder eingeschaltet werden.
3. Die Betriebsart schalten Sie durch längeres Drücken der Taste „Mode Selection“ um.
Hinweis: Beim Betrieb als Schaltnetzteil zeigt die LED drei verschiedene Farben.
Grün = 13,2V, Rot = 13,4V, Orange = 13,8V
4. Sie können die Anzeige im LC-Display mit der Taste „Status Selection“ umschalten.

FEHLERSUCHE

Störungen und Symptome	Mögliche Ursache	Vorgeschlagene Abhilfe
Keine DC-Ausgangsspannung oder Ladegerät startet nicht	Keine Netzspannung	Netzspannungsversorgung überprüfen
	Abschaltung wegen Übertemperatur	Gerät abkühlen lassen
	Lose Batterieklemme	Verbindung zwischen Ladegerät und Batterie prüfen
	Kurzschluss am Ausgang	
Batterieladung nicht stabil	Netzspannung nicht stabil	Prüfen, ob Netzspannung innerhalb des Eingangsspannungsbereichs liegt
	Falscher Batterietyp gewählt	Korrekten Batterietyp auswählen
Gerät kann nicht auf Erhaltungsladung umschalten	Kabelquerschnitt zum Anschluss der Batterie zu gering	Ausreichend dimensioniertes Kabel verwenden
	Schlechter Batteriezustand	Batterie ersetzen

**SICHERHEITSHINWEISE**

Falls Kabel durch scharfkantige Wände geführt werden müssen, sind Schläuche, Kabelkanäle usw. zu verwenden.

Ziehen Sie niemals am Kabel. Sichern Sie Gerät und Kabel ordnungsgemäß. Verlegen Sie das Kabel so, dass Personen nicht darüber stolpern können.

Achten Sie darauf, dass das Gerät sicher steht und nicht umstürzen oder herunterfallen kann.

Kinder müssen beaufsichtigt werden, damit sie nicht mit dem Gerät spielen.

Das Gerät darf nicht mit Tropf- oder Spritzwasser in Berührung kommen.

Sorgen Sie dafür, dass die Lüftungsschlitze nicht verdeckt werden.

Verwenden Sie dieses Gerät nur, wenn Sie sicher sind, dass Gehäuse und Anschlusskabel in Ordnung sind.

Vertauschen Sie nicht die Anschlüsse zur Batterie.

Trennen Sie das Gerät von der Netzspannung, bevor Sie die Batterie an- oder abklemmen.

**WARNUNG | Gefahr eines elektrischen Schlags! Das Gerät darf nicht geöffnet werden, solange es noch an eine Wechselstromquelle angeschlossen ist.**

TECHNISCHE DATEN

Modell	80283	80284	80285
Eingangsspannungsbereich	190 – 265 V ~50 HZ		
Ausgangsspannung	12 V		
Max. Ladestrom	10 A	15 A	20 A
Empfohlene Batteriekapazität	50 – 100 Ah	50 – 150 Ah	100 – 200 Ah
Haupt- / Absorptionsladung	14,2 V / 14,6 / 14,8 V DC umschaltbar (12 V)		
	28,4 V / 29,2 / 29,6 V DC umschaltbar (24 V)		
Erhaltungsladung	13,2 V / 13,5 / 13,8 V DC umschaltbar (12 V)		
	26,8 V / 27 V / 27,6 V DC umschaltbar (24 V)		
Schutzfunktionen	Verpolung, Kurzschluss am Ausgang, Überstrom, Überspannung, Überlast, Übertemperatur		
Ladeverfahren	Automatisches 7-stufiges Laden: Desulfatierung, Soft-Start, Hauptladung, Absorption, Batterietest, Rekonditionierung und Erhaltungsladung		
LED-Anzeigen	(U-I-C-P) Batteriespannung, Ausgangsstrom, Ladestatus, Übertemperaturschutz		
Batterietyp	Für alle wiederaufladbaren Blei-Säure-Batterien		
Betriebstemperatur	0 – 40 °C		
Lüftung	Kühlungslüfter: temperatur- und stromgesteuert		
Wirkungsgrad bis	88 %		
Galvanisch getrennter DC-Ausgang	2		
Lüftung	Kühlungslüfter: temperatur- und stromgesteuert		
Abmessungen (mm)	176 x 175 x 95 (L x B x H)		
Nettogewicht des Geräts	1310 g		
Menge pro Karton	6 Stück pro Karton. 42,5 x 28 x 37,5 cm		
Bruttogewicht pro Karton	12 kg		

CONTENT

WARRANTY	10
IMPORTANT INFORMATION	11
INTRODUCTION	11
MATERIALS LIST AND INDICATION	12
LCD SCREEN DISPLAY AND BUTTON FUNCTION	12
7-STAGE AUTOMATIC CHARGING	13
THE 7 STAGES	14
USING STEPS	15
TROUBLE SHOOTING	16
SAFETY OPERATION	16
SPECIFICATION	17

WARRANTY

The warranty period is 36 months. Reimo reserves the right to rectify eventual defaults. The guarantee is excluded for all damages caused by faulty use or improper handling.

Liability limitations: In no case Reimo will be reliable for collateral-, secondary- or indirect damages, costs, expenditure, missed benefits or missed earnings. The indicated sales price of the product is representing the equivalent value of Reimo's liability limitations.

DISPOSAL

Do not dispose of electrical appliances as unsorted municipal waste, use separate collection facilities. Contact your local government for information regarding the collection systems available. If electrical appliances are disposed of in landfills or dumps, hazardous substances can leak into the groundwater and get into the food chain, damaging your health and well-being. When replacing old appliances with new ones, the retailer is legally obligated to take back your old appliance for disposals at least free of charge.

IMPORTANT INFORMATION

Thank you for purchasing our smart battery charger. Please read this instruction manual carefully before operating the device. Keep this manual in a safe place for future reference. This instruction manual is part of the product. It must be handed over along with the device if it is passed on to a third party.

INTRODUCTION

This compact smart battery charger uses the latest switch-mode technology and is designed particularly to charge lead-acid batteries in dual battery system to their best level. The automatic 7 stage charging algorithm delivers a much faster, efficient and full charge without the issue of voltage drops. Thanks to the boost-charging feature, this helps activate the battery status and wake up a weak or flat battery to a suitable recharging level. This also improves the charge delivered to your battery, increasing battery life and saving on premature battery failure.

This smart battery charger can be used charging for GEL/AGM/WET batteries by press the mode selection button. And this smart battery charger can be used as a constant power supply to run accessories that require a stable and clean DC voltage. For safety reasons, the input and output of the charger is completely isolated and the batteries are protected for overcharged.

The cooling fan is thermal & charge current dual controlled, when temperature reach up to 45 degrees or when charge current up to 2A, the cooling fan start working. It will switch on and off automatically to control the internal temperature of the unit.

Only when this smart battery charger connects to battery, then the charger has DC output start to charge. Note: it is a touch-type battery charger, the first start battery voltage for constant current mode need up to 12.6V.

DC short circuit protection: after short circuit protection, cutoff the DC output, LCD display »P«, after short circuit release auto. Reset.

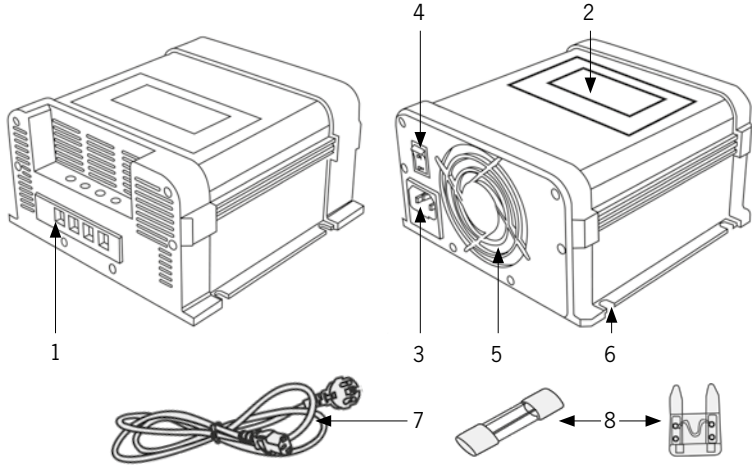
Over heat protection: when temperature up to 75+/-5°C, LCD display »P«, when temperature down auto. Reset.

WARNING | Risk of electric shock! Do not open the device if it has been connected to the AC power source.

This device has been CE tested and conforms to the applicable directives and standards.

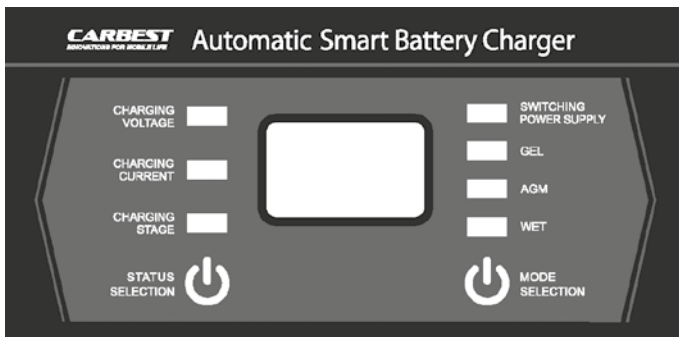
THE BATTERY CHARGER MATERIALS LIST AND INDICATION

There are smart charger unit, user manual, AC power cable and spare fuse inside of packing.



- | | | |
|----------------------------|------------------------|-------------------|
| 1. Battery Charging Output | 4. Power ON/OFF Switch | 7. AC Power Cable |
| 2. LCD Display | 5. Cooling Fan | 8. Fuse |
| 3. AC Input Terminal | 6. Mounting Hole | |

THE LCD SCREEN DISPLAY AND BUTTON FUNCTION



1. **Charging voltage LED:** if you want to know charging voltage, please press the status selection button until the charging current LED light on, then LCD screen display the charger charging voltage.
2. **Charging current LED:** If you want to know charging current, please press the status selection button until the charging current LED light on, then the LCD screen display the charger charging current.
3. **Charging stage LED:** If you want to know the charger in which charging stage, please press the status button until the charging stage LED light on, then the LCD screen displays the charger in which charge stage. There are total 7 different charge stages.
4. **Status selection button:** By long press the »status selection« button to change the LCD screen display the charging voltage, charging current or different charge stages.
5. **Switching power supply LED:** if you want to use this charger as a switching power supply unit, please press the mode selection until the switching power supply LED light on. There are three colors in switching power supply mode. Green- 13.2V, red- 13.4V, orange- 13.8V.
6. **GEL/AGM/WET batteries charging LED:** by press the mode selection button to setting the battery type.
7. **Mode selection button:** by long press this button to change this smart charger to switching power supply function or setting GEL, AGM or WET batteries type.
8. **LCD screen display:** it shall display auto. circularly the charging voltage, current and different charging stage by numbers. When overheat and short circuit protection, the LCD displays »P-«. It shall display 60s, and then auto. Off. Press the button, then auto. display.

7-STAGE AUTOMATIC CHARGING

	C-1	C-2	C-3	C-4	C-5	C-6	C-7
Voltage							
Current (AMPS)							
	1. Desulphation Reduce battery sulphation	2. Soft Start Preliminary charge	3. Bulk Charge Rapid charge	4. Absorption Finishing charge	5. Batterie Test Analysis battery Level	6. Recondition Restores battery health to deeply discharged batteries by equalising the cells	7. Float Maintain ready for use

This is a fully automatic battery charger with 7 charge stages.

Automatic charging protects your battery from being overcharged. So you can leave the charger connected to the battery indefinitely.

7-stage charging is a very comprehensive and accurate charging process that gives your battery longer life and better performance compared to using traditional chargers.

7-stage chargers are suitable for most battery types including GEL, AGM, WET batteries. They may also help restore drained and sulphated batteries.

The 7 stages are:

Desulphation: the desulphation stage may break down sulphation that occurs in batteries that have been left flat for extended periods of time, returning them back to full charge. Sulphation occurs when lead-sulphate hardens and clogs up to battery cells.

Soft start: A preliminary charge processes that gently introduces power to the battery. this protects the battery and increase battery life.

Bulk charge: charging with maximum current until approximately 80% battery capacity. Absorption: charging with declining current to maximize up to 100% battery capacity.

Absorption: charging with declining current to maximize up to 100% battery capacity.

Battery test: tests the battery whether can save power, if unable battery may need replacing.

Recondition: choose the recond program to add the recond step to the charging process. During the recond step voltage increases to create controlled gasing in the battery. Gasing mixes the battery acid and gives back energy to the battery.

Float: the float stage maintains the battery at 100% charge without overcharging or damaging the battery. This means the charger can be left connected to the battery indefinitely. The battery charger has an 7 – 5 stage fully automatic charging curve, the cycle is repeated infinitely. If the terminal voltage drops below a lower limit, the charger automatically goes back to the beginning of the charging curve.

**CAUTION!**

The device is for indoor use, do not use the device near flammable materials or in any location that may accumulate flammable fumes or gasses.

Appliance shall only be used with rated voltage and frequency.

Hot surface when operating, especially at full load condition.

Make sure the polarity is correct.

Do not locate the device on the top of the battery. Especially wet type battery. it may generate gas vapor while charging.

Do not charge non-rechargeable batteries.

Use the appliance only in the described manner.

Do not expose the device to a heat source, such as direct sunlight or heating.

Store the device in a dry and cool place.

Do not open, No any user serviceable parts inside.

USING STEPS

1. First connect to the battery, switching on the charger, then charge start to charge for the battery. It is with 7-stage charge function. The LCD display auto. circularly. When overheat and short circuit protection, The LCD screen display »P«.
2. The LCD screen display 60s, then auto. Off. Press the button, then auto. display.
3. Long press the button »mode selection« to change the mode.
Note: there are three colors in switching power supply mode.
Green - 13.2V, red - 13.4V, orange - 13.8V
4. By press the »status selection« button to change the LCD display.

TROUBLE SHOOTING

Problems and symptoms	Possible cause	Suggest remedy
No DC output or charger cannot startup	No AC input	Check the AC power source
	Overheats shutdown	Allow the device to cool down
	Loose connect of battery terminal	Check the connection between charger and battery
	Output short circuit	
Battery charging not stable	AC input voltage is not stable	Check input AC voltage if it is within the input voltage range
	Not choose the correct battery type	Select the correct battery
Charger cannot switch to float	Battery cable connected to the battery is too thin	Change cable of proper size
	Battery in poor condition	Replace new battery

**SAFETY OPERATION**

If cables have to be fed through walls with sharp edges, always use tubes or ducts to prevent damage.

Do not pull on the cables, fasten the device and cable securely. Lay the cable so that it cannot be tripped over.

Ensure the device is standing firmly that it cannot tip over or fall down.

Children should be supervised to ensure that they do not play with the device.

Do not allow water to drip or splash on the device.

Make sure the air inlets and outlets of the device are not covered.

Operate the device only if you are certain that the hosing and connection cables are undamaged.

Do not reverse the polarity of the connection to the battery.

Disconnect the supply before making or breaking the connections to the battery.



WARNING | Risk of electric shock! Do not open the device if it has been connected to the AC power source.

SPECIFICATION

Model	80283	80284	80285
Input voltage range	190 – 265 V ~50 HZ		
Output voltage	12V		
Max. charging current	10 A	15 A	20 A
Suggested Battery Capacity	50 – 100 Ah	50 – 150 Ah	100 – 200 Ah
Bulk/absorption Charging	14.2V/14.6/14.8V DC selectable (12V)		
	28.4V/29.2/29.6V DC selectable (24V)		
Floating Charging	13.2V/13.5/13.8V DC selectable (12V)		
	26.8V/27V/27.6V DC selectable (24V)		
Protection Function	Reverse polarity, output short-circuit, over current, over voltage, overload, over heat		
Charging way	Automatic 7-Stage Charging: Desulphation, soft start, bulk, absorption, battery test, recondition and float		
LED Display	(U-I-C-P) battery voltage, output current, charge status, overheat protection		
Battery type	All rechargeable lead acid battery		
Operating Temperature	0 – 40 °C		
Ventilation	Cooling fan; By thermal & current control		
Efficiency up to	88%		
Isolated DC output	2		
Ventilation	Cooling fan; By thermal & current control		
Dimension (mm)	176x175x95 (LxWxH)		
N.W/ Unit	1310 g		
QTY/Ctn	6 pcs/box. 42.5x28x37.5 cm		
G.W. /Ctn	12 kg		

CONTENU

GARANTIE.....	18
INFORMATIONS IMPORTANTES.....	19
INTRODUCTION	19
CONTENU DE LA LIVRAISON ET ÉLÉMENTS DU CHARGEUR.....	20
FONCTIONS DE L'ÉCRAN LC ET DES TOUCHES	20
CHARGE AUTOMATIQUE 7 NIVEAU.....	21
LES 7 NIVEAUX.....	22
UTILISATION DU CHARGEUR	23
RÉSOLUTION DES PROBLÈMES.....	24
REMARQUES SUR LA SÉCURITÉ.....	24
CARACTÉRISTIQUES TECHNIQUES	25

GARANTIE

La garantie est de 36 mois. Reimo se réserve le droit de corriger des défauts éventuels. La garantie exclut tout dommage dû à une mauvaise utilisation ou à une manipulation inadaptée.

Limitation de la responsabilité : Reimo est en aucun cas responsable de dommages collatéraux, secondaires ou indirects, coûts, prestations non versées ou manques à gagner. Le prix de vente indiqué du produit représente la valeur équivalente de la limitation de responsabilité de Reimo.

ÉLIMINATION DES DÉCHETS ÉLECTRONIQUES

Ne jetez pas vos appareils électroniques usés dans les ordures ménagères sans faire le tri. Triez tous vos déchets ménagers et déposez-les séparément au point de collecte. Renseignez-vous auprès de votre mairie pour savoir où se trouve la déchetterie la plus proche. Les déchets d'équipements électroniques comportent des substances dangereuses pouvant avoir un impact négatif sur notre santé et bien-être. Lorsque vous achetez un produit neuf, le vendeur est dans l'obligation de vous demander si un produit plus ancien ou en panne doit être récupéré afin de le récupérer gratuitement.



INFORMATIONS IMPORTANTES

Nous vous remercions d'avoir choisi notre chargeur de batterie intelligent. Lisez attentivement cette notice avant de mettre l'appareil en service. Conservez bien la notice d'utilisation afin de pouvoir la consulter ultérieurement. Cette notice d'utilisation fait partie du produit. Si vous remettez le chargeur à un tiers, vous devez également lui remettre cette notice d'utilisation.

INTRODUCTION

Ce chargeur de batterie intelligent compact fonctionne avec une technique de régulateur de commutation ultra moderne. Il est notamment conçu pour charger de façon optimale les batteries plomb-acide dans des systèmes à deux batteries. L'algorithme de charge automatique à 7 niveaux assure une charge complète, efficace, bien plus rapide et sans chute de tension. Grâce à la fonction Boost, une batterie faible ou en décharge profonde est quasiment 'réveillée' et activée et elle est mise dans un état optimal pour la procédure de charge proprement dite. Ce qui améliore également la mise en charge de la batterie, augmente sa durée de vie et la protège contre toute défaillance prématurée.

Ce chargeur de batterie intelligent peut être utilisé pour les batteries GEL, les batteries AGM ou les batteries avec acide liquide (WET). La sélection est effectuée avec la touche « Mode Selection ». En outre, ce chargeur de batterie intelligent peut être utilisé comme adaptateur de secteur pour des accessoires qui ont besoin d'une tension continue stable et propre pour fonctionner. Pour des raisons de sécurité, l'entrée et la sortie de l'appareil sont protégées l'une de l'autre par une isolation galvanique et les batteries sont protégées de la surcharge.

Le ventilateur est commandé par la température et le courant de charge. Il s'allume lorsque la température atteint 45 °C ou lorsque le courant de charge atteint 2 A. Il s'allume et s'éteint automatiquement pour réguler la température interne de l'appareil.

Une tension est appliquée sur la sortie DC uniquement lorsque le chargeur est raccordé avec la batterie. Si la tension de la batterie atteint 12,6V, le chargeur commence le niveau de charge principal C-3.

Protection contre le court-circuit DC : Elle coupe, après son déclenchement, la batterie branchée sur la sortie DC. L'écran LC indique « -P- ». Une fois que le court-circuit est éliminé, l'appareil se réinitialise automatiquement.

Protection contre la surchauffe : Si la température atteint 75 °C +/- 5 °C, l'écran affiche « -P- ». Une fois que la température a baissé, l'appareil se réinitialise automatiquement.

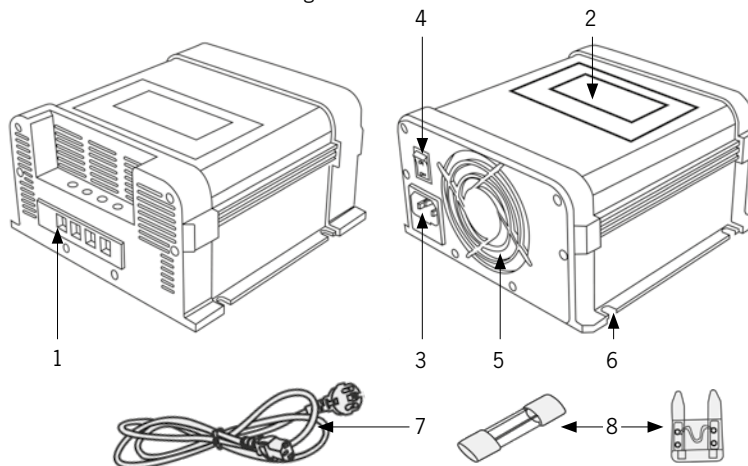


AVERTISSEMENT | Risque d'électrocution ! L'appareil ne doit pas être ouvert tant qu'il est branché sur une source de courant alternatif.

Cet appareil est certifié CE. Il est conforme aux directives et normes applicables.

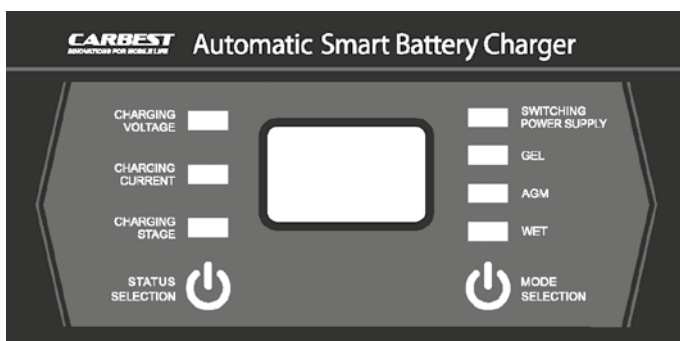
CONTENU DE LA LIVRAISON ET ÉLÉMENTS DU CHARGEUR

L'emballage comprend le chargeur de batterie, la notice d'utilisation, le câble de secteur et un fusible de rechange.



- | | | |
|------------------------------------|-----------------------------------|---------------------|
| 1. Sortie de charge de la batterie | 4. Bouton Marche / Arrêt | 7. Câble de secteur |
| 2. Écran LC | 5. Ventilateur de refroidissement | 8. Fusible |
| 3. Prise de branchement de secteur | 6. Encoche pour le montage | |

FONCTIONS DE L'ÉCRAN LC ET DES TOUCHES



- LED Tension de charge :** Appuyez sur la touche pour afficher la valeur de charge. La LED « CHARGING VOLTAGE » est allumée : l'écran affiche la tension de charge. La LED « CHARGING CURRENT » est allumée : l'écran affiche le courant de charge.
- LED Courant de charge :** Pour afficher le courant de charge, appuyez sur la touche « Status Selection » jusqu'à ce que la LED « Charging Current » s'allume. Le courant de charge du chargeur s'affiche sur l'écran LC.
- LED Niveau de charge :** Pour afficher le niveau de charge de l'appareil, appuyez sur la touche « Status Selection » jusqu'à ce que la LED « Charging Stage » s'allume. Le niveau de charge du chargeur s'affiche sur l'écran LC. L'appareil dispose au total de 7 niveaux de charge différents.
- Touche « Status Selection » :** En appuyant longuement sur la touche « Status Selection », l'écran LC permute entre l'affichage de la tension de charge, du courant de charge ou des différents niveaux de charge.
- LED Adaptateur de secteur :** Si vous voulez utiliser ce chargeur comme adaptateur de secteur, appuyez sur la touche « Mode Selection » jusqu'à ce que la LED « Switching Power Supply » soit allumée. Si vous utilisez le chargeur comme adaptateur de secteur, cette LED indique trois couleurs différentes. Vert = 13,2V, Rouge = 13,4V, Orange = 13,8V.
- LED GEL / AGM / WET :** Sélectionnez le type de batterie qui convient à l'aide de la touche « Mode Selection ».
- Touche « Mode Selection » :** En appuyant longuement sur cette touche, le chargeur intelligent permute entre la fonction d'adaptateur de secteur et les fonctions de charge de batteries GEL, AGM ou avec acide liquide (WET).
- Écran LC :** Cet écran affiche, tour à tour, la tension de charge, le courant de charge et le numéro du niveau de charge. En cas de déclenchement de la protection contre la surchauffe et le court-circuit, l'écran LC affiche « -P- ». L'éclairage d'arrière-plan de l'écran s'éteint automatiquement au bout de 60 s. Puis l'écran s'éteint automatiquement. Il suffit d'appuyer sur la touche pour le rallumer.

CHARGE AUTOMATIQUE 7 NIVEAUX

	C-1	C-2	C-3	C-4	C-5	C-6	C-7
Tension							
Courant (A)							
	1. Désulfatation Réduit la sulfatation de la batterie	2. Soft-Start Charge préalable	3. Charge principale Charge rapide	4. Absorption Décharge	5. Test de la batterie Analyse de l'état de la batterie	6. Reconditionnement Réactive les batteries en décharge profonde par compensation des tensions des cellules	7. Charge de maintien Maintient la batterie toujours prête à l'emploi

Le fonctionnement de ce chargeur est entièrement automatique avec 7 niveaux de charge.

La charge automatique protège votre batterie contre la surcharge. Vous pouvez de ce fait laisser le chargeur en permanence branché sur la batterie.

La charge à 7 niveaux est une procédure de charge très complète et précise qui contribue, comparativement aux chargeurs normaux, à assurer une durée de vie plus longue et une performance supérieure de vos batteries.

Les chargeurs à 7 niveaux conviennent pour la plupart des types de batteries, y compris les batteries GEL, les batteries AGM et les batteries avec acide liquide. Ils peuvent même aider à réactiver des batteries en décharge profonde et sulfatées.

Les 7 niveaux sont :

Désulfatation : Le niveau de désulfatation peut éliminer la sulfatation dans des batteries qui ont été stockées pendant une période prolongée en étant en décharge profonde et rétablir ainsi leur pleine capacité. La sulfatation survient lorsque le sulfate de plomb se durcit et que les cellules de la batterie s'obstruent.

Soft-Start : Phase de charge préalable pendant laquelle la batterie est chargée délicatement. Cette phase protège la batterie et prolonge sa durée de vie.

Charge principale : Processus de charge avec courant maximum jusqu'à atteindre 80% environ de la capacité de la batterie.

Absorption : Processus de charge avec courant décroissant jusqu'à atteindre 100% environ de la capacité de la batterie.

Test de la batterie : Vérifie que la batterie prend la charge. Si ce n'est pas le cas, la batterie doit dans certains cas être remplacée.

Reconditionnement : Cette étape du programme peut être sélectionnée pour intégrer le reconditionnement dans la procédure de charge. Pendant le reconditionnement, la tension est augmentée de manière à produire une formation de gaz contrôlée dans la batterie. Les bulles de gaz se mélangent à l'acide de la batterie et rétablissent la capacité de la batterie.

Charge de maintien : Dans cette phase, la batterie est maintenue à une capacité de 100% sans risque d'être surchargée ou abîmée. Vous pouvez de ce fait laisser le chargeur en permanence branché sur la batterie. Le fonctionnement du chargeur est automatique avec un cycle de charge de 7 niveaux. Si la tension aux bornes descend au-dessous d'une certaine limite, le chargeur revient automatiquement au début de la courbe de charge.

**PRUDENCE !**

Cet appareil a été conçu pour être utilisé dans des pièces fermées. Ne jamais l'utiliser à proximité de matériaux facilement inflammables ni dans des locaux exposés à des risques d'explosion.

Cet appareil ne doit être utilisé qu'avec la tension et la fréquence indiquées.

Prudence ! L'appareil devient très chaud pendant son fonctionnement, notamment lorsqu'il est pleinement sollicité.

Veillez à la bonne polarité.

Ne mettez pas l'appareil sur la batterie. Et ce notamment s'il s'agit de batteries avec un acide liquide qui pourraient laisser échapper des vapeurs nocives pendant la charge.

N'essayez jamais de charger des batteries qui ne sont pas rechargeables.

Veillez impérativement à toujours utiliser l'appareil en respectant les indications figurant dans la notice d'utilisation.

N'exposez pas l'appareil à des sources de chaleur telles que les rayons directs du soleil ou des radiateurs.

Rangez l'appareil dans un endroit frais et sec.

N'essayez pas d'ouvrir l'appareil. Il ne contient aucune pièce qui puisse être entretenue par l'utilisateur.

UTILISATION DU CHARGEUR

1. Commencez par brancher la batterie, allumez le chargeur et démarrez ensuite la charge de la batterie. La fonction de charge comprend 7 niveaux. L'écran LC permute automatiquement entre les différents affichages. En cas de déclenchement de la protection contre la surchauffe et le court-circuit, l'écran LC affiche « -P- ».
2. L'éclairage d'arrière-plan de l'écran s'éteint automatiquement au bout de 60 s. Il suffit d'appuyer sur la touche pour le rallumer.
3. Changez le mode de fonctionnement en appuyant de manière prolongée sur la touche « Mode Selection ».
Remarque : Si vous utilisez le chargeur comme adaptateur de secteur, la LED indique trois couleurs différentes.
Vert = 13,2V, Rouge = 13,4V, Orange = 13,8V
4. Vous pouvez changer l'affichage de l'écran LC à l'aide de la touche « Status Selection ».

RÉSOLUTION DES PROBLÈMES

Dysfonctionnements et symptômes	Cause possible	Solution proposée
Pas de tension de sortie DC ou le chargeur ne démarre pas	Pas de tension de secteur	Vérifier la tension d'alimentation du secteur
	Coupure pour cause de surchauffe	Laisser l'appareil refroidir
	Cosse de batterie défectueuse	Vérifier le branchement entre le chargeur et la batterie
	Court-circuit sur la sortie	
Charge de batterie non stable	Tension de secteur non stable	Vérifier que la tension de secteur se trouve dans la fourchette de tension d'entrée
	Le type de batterie choisi est incorrect	Sélectionner le bon type de batterie
L'appareil ne peut pas passer à la charge de maintien	Section de câble trop petite pour le branchement de la batterie	Utiliser un câble de section suffisante
	Batterie en mauvais état	Remplacer la batterie

**REMARQUES SUR LA SÉCURITÉ**

Si les câbles doivent être passés au travers de cloisons ou de murs aux arêtes vives, il faut utiliser des gaines, des goulottes pour câbles, etc.

Ne tirez jamais sur le câble. Sécurisez correctement l'appareil et les câbles.

Posez le câble de sorte que personne ne risque de trébucher.

Veillez à ce que l'appareil soit positionné en toute sécurité et qu'il ne risque pas de basculer ni de tomber.

Les enfants doivent être surveillés, car ils ne doivent pas jouer avec l'appareil.

L'appareil ne doit pas recevoir de projections d'eau ni de gouttes d'eau.

Veillez à ce que les fentes de ventilation ne soient pas recouvertes.

Utilisez l'appareil uniquement si vous êtes sûr que le boîtier et le câble de raccordement sont en parfait état.

Veillez à ne pas inverser les branchements sur la batterie.

Débranchez l'appareil de la tension du secteur avant de mettre ou de retirer les pinces de la batterie.

**AVERTISSEMENT | Risque d'électrocution ! L'appareil ne doit pas être ouvert tant qu'il est branché sur une source de courant alternatif.**

CARACTÉRISTIQUES TECHNIQUES

Modèle	80283	80284	80285
Fourchette de tension d'entrée	190 – 265 V ~ 50 HZ		
Tension de sortie	12 V		
Courant de charge max.	10 A	15 A	20 A
Capacité recommandée de la batterie	50 – 100 Ah	50 – 150 Ah	100 – 200 Ah
Charge principale / d'absorption	14,2V / 14,6 / 14,8V DC permutable (12V)		
	28,4V / 29,2 / 29,6V DC permutable (24V)		
Charge de maintien	13,2V / 13,5 / 13,8V DC permutable (12V)		
	26,8V / 27V / 27,6V DC permutable (24V)		
Fonctions de protection	Inversion de polarité, court-circuit sur la sortie, surintensité, surtension, surcharge, surchauffe		
Méthode de charge	Processus de charge automatique à 7 niveaux de charge : Désulfatation, Soft-Start, charge principal, absorption, test de la batterie, reconditionnement et charge de maintien		
Voyants LED	(U-I-C-P) tension de la batterie, courant de sortie, statut de charge, protection contre la surchauffe		
Type de batterie	Pour toutes les batteries plomb-acide rechargeables		
Température de fonctionnement	0 – 40 °C		
Ventilation	Ventilateur de refroidissement : commandé par la température et le courant		
Degré d'efficacité jusqu'à	88 %		
Sortie DC avec isolation galvanique	2		
Ventilation	Ventilateur de refroidissement : commandé par la température et le courant		
Dimensions (mm)	176x 175x95 (L x l x H)		
Poids net de l'appareil	1310 g		
Quantité par carton	6 par carton, 42,5x28x37,5 cm		
Poids brut par carton	12 kg		

CONTENUTO

GARANZIA.....	26
INFORMAZIONI IMPORTANTI.....	27
INTRODUZIONE	27
DOTAZIONI ED ELEMENTI DEL CARICABATTERIE	28
FUNZIONI DEL DISPLAY LC E DEI TASTI.....	28
CARICA AUTOMATICA A 7 STADI	29
I 7 STADI.....	30
USO DELL'APPARECCHIO.....	31
DIAGNOSTICA.....	32
AVVERTENZE DI SICUREZZA.....	32
DATI TECNICI.....	33

GARANZIA

Il periodo di garanzia è di 36 mesi. Reimo si riserva il diritto di modificare eventuali valori predefiniti. La garanzia non copre i danni causati da utilizzo errato o movimentazione impropria.

Limitazioni di responsabilità: In nessun caso Reimo sarà responsabile per danni collaterali, secondari o indiretti, costi, spese, perdita di vantaggi o profitti. Il prezzo di vendita indicato per il prodotto rappresenta il valore equivalente delle limitazioni di responsabilità di Reimo.

SMALTIMENTO

Si prega di non gettare i dispositivi elettronici tra i rifiuti urbani non differenziati e di usare i punti di raccolta disponibili (informazioni presso l'amministrazione comunale della propria città). Quando le apparecchiature elettroniche vengono smaltite in discarica, le sostanze pericolose possono finire nelle acque sotterranee e quindi nella catena alimentare, danneggiando la salute ed il benessere. Se i vecchi dispositivi vengono sostituiti con nuovi dispositivi, il rivenditore è tenuto a riprendere gratuitamente il vecchio dispositivo per lo smaltimento.

! INFORMAZIONI IMPORTANTI

Grazie per aver acquistato il nostro caricabatterie intelligente! Raccomandiamo di leggere questo manuale per l'utente attentamente e per intero prima di mettere in funzione l'apparecchio. Conservare accuratamente le istruzioni per l'uso, affinché possano essere successivamente usate da sia da voi che da altre persone. Queste istruzioni per l'uso sono parte integrante del prodotto. Se l'apparecchio è ceduto a terzi, si raccomanda di consegnare anche le istruzioni per l'uso.

INTRODUZIONE

Questo caricabatterie intelligente compatto funziona con una tecnologia di regolazione e commutazione avanzatissima ed è stato progettato, in particolare, per caricare in maniera ottimale batterie al piombo-acido in sistemi con due batterie. L'algoritmo di carica automatica a 7 stadi assicura una ricarica molto più rapida, efficiente e completa senza caduta di tensione. La funzione boost consente di «rianimare» le batterie indebolite o in scarica profonda riportandole in condizioni ottimali per il processo di carica vero e proprio. Ciò migliora anche la carica della batteria, ne allunga la vita di servizio e la protegge da eventuali avarie anzitempo.

Questo caricabatterie intelligente può essere impiegato per batterie al GEL, AGM o ad acido liquido (WET). La selezione del tipo si effettua mediante il tasto «Mode Selection». Inoltre questo caricabatterie intelligente può essere utilizzato quale alimentatore per accessori che, per funzionare, necessitano di una tensione continua netta e stabile. Per ragioni di sicurezza, l'entrata e l'uscita dell'apparecchio sono separate galvanicamente una dall'altra e le batterie sono protette da sovracariche.

La ventola di raffreddamento è pilotata in base alla temperatura e alla corrente di carica. Si attiva quando la temperatura raggiunge 45 °C o la corrente di carica 2 A. È accesa e spenta automaticamente in modo da regolare la temperatura all'interno dell'apparecchio.

Sull'uscita DC è presente tensione solamente quando il caricabatterie è collegato alla batteria. Quando la tensione della batteria raggiunge 12,6V il caricabatterie avvia lo stadio di carica principale C-3.

Protezione da cortocircuiti DC: dopo lo scatto della protezione dai cortocircuiti separa la batteria collegata all'uscita DC e il display LC indica «-P-». Quindi, dopo l'eliminazione del cortocircuito, l'apparecchio è resettato automaticamente.

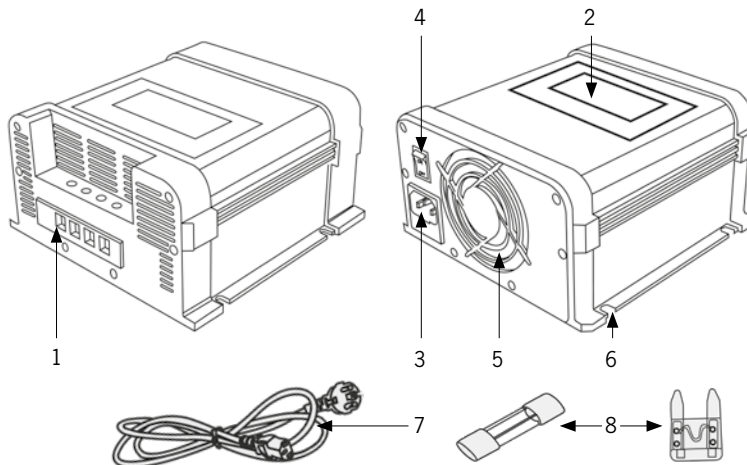
Protezione da sovratemperature: quando la temperatura raggiunge 75 +/- 5 °C il display visualizza «-P-». Dopo che la temperatura è scesa l'apparecchio è resettato automaticamente.

! AVVERTIMENTO | Pericolo di scosse elettriche! L'apparecchio non deve essere aperto fintanto che è ancora collegato a una sorgente di corrente alternata.

Questo apparecchio è certificato CE ed è conforme alle direttive e norme applicabili.

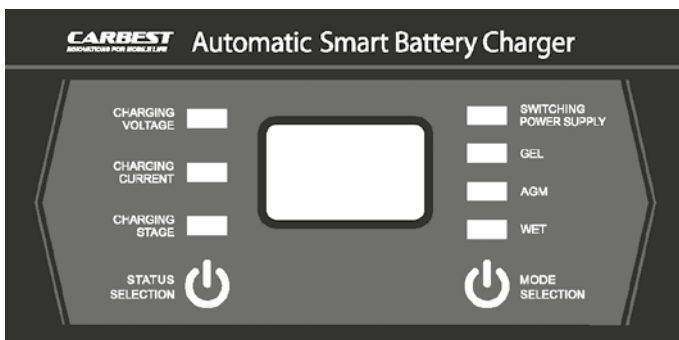
DOTAZIONI ED ELEMENTI DEL CARICABATTERIE

La confezione contiene il caricabatterie, le istruzioni per l'uso, il cavo elettrico e un fusibile di ricambio.






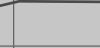










- | | | |
|--|------------------------------|-----------------|
| 1. Uscita di carica della batteria | 4. Interruttore ON/OFF | 7. Cavo di rete |
| 2. Display LC | 5. Ventola di raffreddamento | 8. Fusibile |
| 3. Presa per il collegamento alla rete | 6. Apertura di montaggio | |

FUNZIONI DEL DISPLAY LC E DEI TASTI



1. **LED tensione di carica:** premere questo tasto per indicare il valore di carica. LED «CHARGING VOLTAGE» acceso: il display indica la tensione di carica. LED «CHARGING CURRENT» acceso: il display mostra la corrente di carica.
2. **LED corrente di carica:** per visualizzare la corrente di carica premere il tasto «Status Selection» finché il LED «Charging Current» si illumina. Sul display LC è indicata la corrente di carica del caricabatterie.
3. **LED stadio di carica:** per indicare lo stadio di carica dell'apparecchio premere il tasto «Status Selection» finché il LED «Charging Stage» si illumina. Lo stadio di carica del caricabatterie è indicato sul display LC. L'apparecchio ha, complessivamente, 7 diversi stadi di carica.
4. **Tasto «Status Selection»:** premendo lungamente il tasto «Status Selection» il display LC può essere fatto commutare tra l'indicazione della tensione di carica, della corrente di carica o dei diversi stadi di carica.
5. **LED trasformatore-alimentatore:** se si intende usare questo caricabatterie quale trasformatore-alimentatore premere il tasto «Mode Selection» finché il LED «Switching Power Supply» si illumina. Nell'esercizio quale trasformatore-alimentatore questo LED può assumere tre colori diversi. Verde = 13,2V, rosso = 13,4V, arancione = 13,8V.
6. **LED GEL / AGM / WET:** selezionare il tipo di batteria mediante il tasto «Mode Selection».
7. **Tasto «Mode Selection»:** premendo lungamente questo tasto si fa commutare questo caricabatterie intelligente tra il funzionamento quale trasformatore-alimentatore e le funzioni di ricarica di batterie al GEL, AGM o ad acido liquido (WET).
8. **Display LC:** questo display visualizza in sequenza la tensione di carica, la corrente di carica e il numero dello stadio di carica. Quando la protezione da sovratemperatura e dai cortocircuiti scatta sul display LC compare l'indicazione «P-». La retroilluminazione del display si disattiva automaticamente dopo 60 s. Quindi si disattiva automaticamente anche il display. Può essere riattivato premendo il tasto.

CARICA AUTOMATICA A 7 STADI

	C-1	C-2	C-3	C-4	C-5	C-6	C-7
Tensione							
Corrente (A)							
	1. Desolfatazione Riduce la solfatazione della batteria	2. Soft-Start Pre-carica	3. Carica principale Carica rapida	4. Assorbimento Scarica	5. Test della batteria Analisi delle condizioni della batteria	6. Ricondizionamento Riattiva le batterie in scarica profonda compensando le tensioni delle celle	7. Carica di mantenimento Mantiene la batteria costantemente idonea all'uso

Questo caricabatterie funziona in maniera completamente automatica con 7 stadi di carica.

La carica automatica protegge la batteria dalle sovraccariche. Pertanto il caricabatterie può essere lasciato costantemente collegato alla batteria.

La carica a 7 stadi è un processo di ricarica estremamente preciso e completo che, rispetto ai caricabatterie normali, permette di ottenere una vita di servizio più lunga e una maggior potenza delle batterie.

I caricabatterie a 7 stadi sono idonei per gran parte dei tipi di batterie, comprese quelle a GEL, AGM e ad acido liquido. Inoltre possono aiutare a riattivare le batterie in scarica profonda e solfatate.

I 7 stadi sono:

Desolfatazione: lo stadio di desolfatazione è in grado di eliminare la solfatazione nelle batterie sono state conservate a lungo in condizioni di scarica profonda, ripristinandone così la piena capacità. La solfatazione si verifica quando il solfato di piombo cristallizza ostruendo le celle della batteria.

Soft-start: fase di precarica, durante la quale la batteria è ricaricata in maniera delicata. Protegge la batteria e ne allunga la vita di servizio.

Carica principale: carica alla corrente massima finché è raggiunto l'80% della capacità della batteria.

Assorbimento: carica con corrente decrescente fino al 100% di capacità della batteria.

Test della batteria: verifica se la batteria assorbe la carica. Se non lo fa, è possibile che la batteria debba essere sostituita.

Ricondizionamento: questa fase del programma può essere selezionata per includere il ricondizionamento nel processo di carica. Durante il ricondizionamento la tensione è aumentata in modo che nella batteria si abbia una formazione di gas controllata. Le bolle di gas rimescolano l'acido della batteria ripristinandone così la capacità.

Carica di mantenimento: in questa fase la batteria è mantenuta al 100% della capacità, senza sovraccaricarla o danneggiarla. Pertanto il caricabatterie può rimanere costantemente collegato alla batteria. Il caricabatterie funziona automaticamente con un ciclo di carica a 7 stadi. Se la tensione sul morsetto scende sotto un determinato valore il caricabatterie torna automaticamente all'inizio della curva di carica.

**CAUTELA!**

Questo apparecchio è stato progettato per l'uso in ambienti chiusi. Non farlo funzionare mai nei pressi di materiali facilmente infiammabili o in ambienti a rischio di esplosione.

Questo apparecchio può essere fatto funzionare solamente con la tensione e la frequenza indicate.

Cautela, quando è in funzione l'apparecchio diventa molto caldo, soprattutto a piena carica.

Prestare attenzione alla polarità corretta.

Non posizionare il caricabatterie sulla batteria. Ciò vale, a maggior ragione, per le batterie ad acido liquido, che durante la carica possono rilasciare vapori nocivi.

Non tentare mai di ricaricare batterie non ricaricabili.

Utilizzare l'apparecchio sempre e soltanto come descritto nelle istruzioni per l'uso.

Non esporre l'apparecchio a fonti di calore come luce solare diretta o radiatori.

Conservare l'apparecchio in un luogo fresco e asciutto.

Non tentare di aprire l'apparecchio. All'interno non sono presenti componenti che possano essere sottoposti a manutenzione dall'utente.

USO DELL'APPARECCHIO

1. Innanzitutto collegare la batteria, accendere il caricabatterie e quindi iniziare a caricare la batteria. La funzione di carica ha 7 stadi. Il display LC commuta automaticamente tra diverse visualizzazioni. Quando scatta la protezione da sovratemperatura e cortocircuiti sul display LC compare l'indicazione «P».
2. La retroilluminazione del display si disattiva automaticamente dopo 60 s. Può essere riattivata premendo il tasto.
3. La modalità operativa può essere commutata premendo lungamente il tasto «Mode Selection».
Avvertenza: nell'esercizio quale trasformatore-alimentatore questo LED assume tre colori diversi.
Verde = 13,2V, rosso = 13,4V, arancione = 13,8V
4. È possibile far commutare la visualizzazione del display LC con il tasto «Status Selection».

DIAGNOSTICA

Anomalie e sintomi	Causa possibile	Rimedio proposto
Tensione di uscita DC assente o il caricabatterie non si avvia	Tensione di rete assente	Verificare l'alimentazione con tensione di rete
	Disattivazione su sovratemperatura	Far raffreddare l'apparecchio
	Morsetto della batteria staccato	Verificare il collegamento tra caricabatterie e batteria
	Cortocircuito sull'uscita	
Carica della batteria instabile	Tensione di rete instabile	Verificare che la tensione di rete rientri nell'intervallo della tensione di entrata
	È stato scelto un tipo di batteria errato	Selezionare il tipo di batteria corretto
L'apparecchio non riesce a commutare sulla carica di mantenimento	Sezione del cavo di collegamento della batteria troppo piccola	Usare un cavo dimensionato in maniera sufficiente
	Cattive condizioni della batteria	Sostituire la batteria

**AVVERTENZE DI SICUREZZA**

Nel caso i cavi debbano essere fatti passare attraverso pareti con spigoli vivi si devono usare flessibili, canaline passacavi ecc.

Non trazionare mai il cavo. Mettere in sicurezza a regola d'arte sia l'apparecchio che il cavo. Posare il cavo di modo che nessuno possa inciamparvi.

Fare attenzione a un posizionamento dell'apparecchio saldo e sicuro, di modo che non possa ribaltarsi o cadere.

I bambini devono essere sorvegliati di modo che non giochino con l'apparecchio.

L'apparecchio non deve entrare in contatto con gocce o spruzzi d'acqua.

Fare in modo che le feritoie di raffreddamento non siano coperte.

Utilizzare questo apparecchio solamente se si è sicuri che la scocca e il cavo di collegamento sono in perfette condizioni.

Non invertire i collegamenti alla batteria.

Disconnettere l'apparecchio dalla tensione di rete prima di collegare o scollegare la batteria.



AVVERTIMENTO | Pericolo di scosse elettriche! L'apparecchio non deve essere aperto fintanto che è ancora collegato a una sorgente di corrente alternata.

DATI TECNICI

Modello	80283	80284	80285
Intervallo di tensione di entrata	190 – 265V ~ 50HZ		
Tensione di uscita	12V		
Corrente di carica max.	10 A	15 A	20 A
Capacità della batteria raccomandata	50 – 100 Ah	50 – 150 Ah	100 – 200 Ah
Carica principale / di assorbimento	14,2V / 14,6 / 14,8V DC commutabile (12V)		
	28,4V / 29,2 / 29,6V DC commutabile (24V)		
Carica di mantenimento	13,2V / 13,5 / 13,8V DC commutabile (12V)		
	26,8V / 27V / 27,6V DC commutabile (24V)		
Funzioni di protezione	Inversione di polarità, cortocircuito sull'uscita, sovracorrente, sovratensione, sovraccarico, sovratemperatura		
Procedimento di carica	Carica automatica a 7 stadi: desolfatazione, soft-start, carica principale, assorbimento, test della batteria, ricondizionamento e carica di mantenimento		
Indicatori a LED	(U-I-C-P) tensione della batteria, corrente di uscita, stato di carica, protezione da sovratemperature		
Tipo di batteria	Per tutte le batterie al piombo-acido ricaricabili		
Temperatura di esercizio	0 – 40 °C		
Ventilazione	Ventola di raffreddamento: pilotata in base a temperatura e corrente		
Rendimento fino a	88%		
Uscita DC separata galvanicamente	2		
Ventilazione	Ventola di raffreddamento: pilotata in base a temperatura e corrente		
Dimensioni (mm)	176x 175x95 (lungh. x largh. x alt.)		
Peso netto dell'apparecchio	1310 g		
Quantità per cartone	6 pezzi a cartone, 42,5x28x37,5 cm		
Peso lordo del cartone	12 kg		

INHOUD

GARANTIE.....	34
BELANGRIJKE INFORMATIE	35
INTRODUCTIE.....	35
VERPAKKINGSINHOUD EN ELEMENTEN VAN DE ACCULADER.....	36
FUNCTIES VAN HET LC-DISPLAY EN VAN DE KNOPPEN	36
AUTOMATISCH 7-TRAPS OPLADEN	37
DE 7 TRAPPEN.....	38
GEBRUIK VAN HET APPARAAT	39
PROBLEEMOPLOSSING.....	40
VEILIGHEIDSIINSTRUCTIES.....	40
TECHNISCHE GEGEVENS.....	41

GARANTIE

De garantieperiode bedraagt 36 maanden. Reimo behoudt zich het recht voor om eventuele fouten te herstellen. De garantie geldt niet in geval van schade veroorzaakt door onjuist gebruik of foutieve omgang.

Aansprakelijkheidsbeperking: Reimo zal in geen geval aansprakelijk zijn voor secundaire, indirecte of nevenschade, kosten, verbruik, gemist profijt of inkomstenderving. De aangegeven verkoopprijs van het product representeert de gelijkwaardige waarde van de aansprakelijkheidsbeperking van Reimo.

CORRECTE VERWIJDERING VAN DIT PRODUCT

Dit symbool op het product, of op de verpakking ervan, geeft aan, dat dit product niet bij het huisvuil mag worden gedeponeerd. U dient het naar een geschikt afvalverwerkingspunt te brengen voor het recyclen van elektrische en elektronische apparatuur. Door zeker te stellen dat dit product op de juiste manier wordt verwijderd, helpt u potentiële negatieve gevolgen voor het milieu en de menselijke gezondheid te voorkomen, die anders zouden worden veroorzaakt door de onjuiste afvalbehandeling van dit product.



BELANGRIJKE INFORMATIE

Bedankt dat u voor onze intelligente accuoplader hebt gekozen. Lees deze handleiding zorgvuldig door voordat u het apparaat in gebruik neemt. Bewaar de bedieningshandleiding goed, zodat u en andere personen deze later kunnen raadplegen. Deze bedieningshandleiding maakt vast onderdeel uit van dit product. Als het apparaat aan derden wordt doorgegeven, dient ook de bedieningshandleiding mede te worden overhandigd.

INTRODUCTIE

Deze compacte en intelligente acculader werkt met geavanceerde schakeltechniek en is vooral ontworpen om lood-zuur-accu's in systemen met twee accu's optimaal op te laden. Het automatische 7-traps laad algoritme zorgt voor een aanzienlijk snellere, efficiënte en volledige oplading zonder spanningsverlies. Door de boost-functie wordt een zwakke of diep ontladen accu min of meer "wakker gemaakt" en geactiveerd en in een optimale toestand voor het eigenlijke oplaadproces gebracht. Dit verbetert ook het opladen van de accu, verhoogt de levensduur en beschermt tegen vroegtijdige uitval.

Deze intelligente acculader kan worden gebruikt voor GEL-, AGM- of accu's met vloeibaar zuur (WET). De selectie hiervan kan via de knop "Mode Selection" plaatsvinden. Bovendien kan deze intelligente acculader als voedingseenheid voor accessoires worden gebruikt die een stabiele en zuivere gelijkspanning vereisen. Om veiligheidsredenen zijn de in- en uitgang van het apparaat galvanisch van elkaar gescheiden en zijn de accu's beschermd tegen overlading.

De koelventilator wordt door de temperatuur en de laadstroom geregeld. Deze wordt ingeschakeld als de temperatuur 45 °C of de laadstroom 2 A bereikt. De koelventilator wordt automatisch in- en uitgeschakeld om de inwendige temperatuur van het apparaat te regelen.

De DC-uitgang komt pas onder spanning te staan als de acculader met de accu wordt verbonden. Als de accuspanning 12,6V bereikt, start de oplader de hoofdlaadtrap C-3.

DC-kortsluitingsbeveiliging: Koppelt na het activeren van de kortsluitingsbeveiliging de op de DC-uitgang aangesloten accu los, op het LC-display verschijnt "-P-", na het verhelpen van de kortsluiting wordt het apparaat automatisch gereset.

Overtemperatuurbeveiliging: Als de temperatuur 75 +/- 5 °C bereikt, verschijnt op het display "-P.". Als de temperatuur is gedaald, wordt het apparaat automatisch gereset.

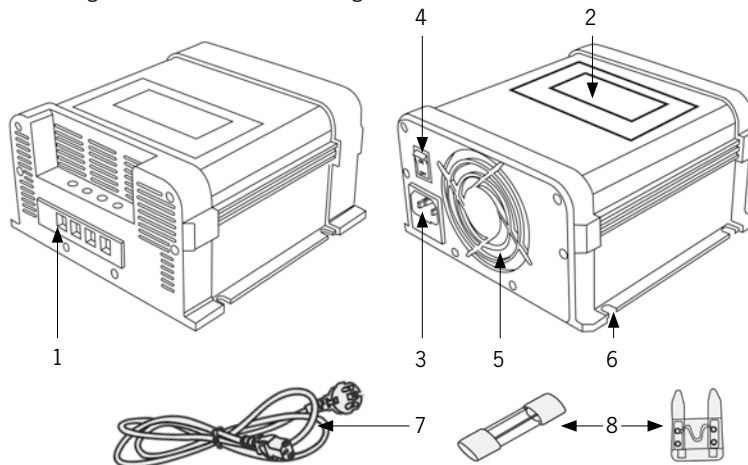


WAARSCHUWING | Kans op een stroomstoot! Het apparaat mag niet worden geopend zolang het nog op een wisselspanningsbron is aangesloten.

Dit apparaat is CE-gecertificeerd en voldoet aan de van toepassing zijnde richtlijnen en normen.

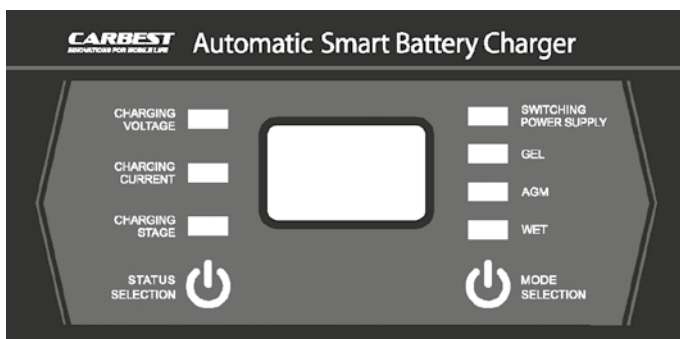
VERPAKKINGSINHOUD EN ELEMENTEN VAN DE ACCULADER

In de verpakking bevinden zich de acculader, de bedieningshandleiding, de voedingskabel en een reservezekering.



- | | | |
|------------------------|-------------------------|------------------|
| 1. Acculaaduitgang | 4. Aan / uit-schakelaar | 7. Voedingskabel |
| 2. LC-display | 5. Koelventilator | 8. Zekering |
| 3. Voedingsaansluiting | 6. Montageopening | |

FUNCTIES VAN HET LC-DISPLAY EN VAN DE KNOPPEN



1. **Led laadspanning:** Druk op de knop om de oplaadwaarde weer te geven. Led "CHARGING VOLTAGE" brandt: het display geeft de laadspanning weer. Led "CHARGING CURRENT" brandt: het display geeft de laadstroom weer.
2. **Led laadstroom:** Druk om de laadstroom te laten weergegeven op de knop "Status Selection" tot de led "Charging Current" gaat branden. De laadstroom van de oplader wordt op het LC-display weergegeven.
3. **Led laadtrap:** Druk om de laadtrap van het apparaat te laten weergegeven op de knop "Status Selection" tot de led "Charging Stage" gaat branden. De laadtrap van de oplader wordt op het LC-display weergegeven. Het apparaat heeft in totaal 7 verschillende laadtrappen.
4. **Knop "Status Selection":** Door de knop "Status Selection" lang ingedrukt te houden, kan het LC-display tussen de weergave van de laadspanning, van de laadstroom of van de verschillende laadtrappen schakelen.
5. **Led voedingseenheid:** Als u deze oplader als voedingseenheid wilt gebruiken, drukt u op de knop "Mode Selection" tot de led "Switching Power Supply" gaat branden. Bij het gebruik als voedingseenheid geeft deze led drie verschillende kleuren weer. Groen = 13,2V, rood = 13,4V, oranje = 13,8V.
6. **Led GEL/AGM/WET:** Kies met de knop "Mode Selection" het betreffende accutype.
7. **Knop "Mode Selection":** Door deze knop lang ingedrukt te houden, schakelt u met deze intelligente oplader tussen de functie als voedingseenheid en de functies voor het opladen van GEL-, AGM- of accu's met vloeibaar zuur (WET).
8. **LC-display:** Dit display geeft achter elkaar de laadspanning, de laadstroom en het nummer van de laadtrap weer. Als de overtemperatuur- en kortsluitingsbeveiliging wordt geactiveerd, verschijnt op het LC-display de aanduiding "-P-". De achtergrondverlichting van het display wordt na 60 s automatisch uitgeschakeld. Daarna wordt het display automatisch uitgeschakeld. Door op de knop te drukken, kan dit weer worden ingeschakeld.

AUTOMATISCH 7-TRAPS OPLADEN

	C-1	C-2	C-3	C-4	C-5	C-6	C-7
Spanning							
Stroom (A)							
	1. Desulfatering Vermindert sulfatering van de accu	2. Soft-start Voorlading	3. Hoofdlading Snellading	4. Absorptie Ontlading	5. Accutest Analyse van de accutoestand	6. Herconditionering Reactiveert diep ontladen accu's door compensatie van de celspanningen	7. Onderhoudslading Houdt de accu continu gebruiksklaar

Deze acculader werkt volledig automatisch met 7 laadtrappen.

Automatisch opladen beschermt uw accu tegen overlading.

U kunt de acculader daarom altijd met de accu verbonden laten.

De 7-traps oplading is een zeer omvangrijk en precies laadproces dat in vergelijking met normale opladers bijdraagt tot een langere levensduur en hogere capaciteit van uw accu's.

7-traps opladers zijn geschikt voor de meeste accutypes, inclusief GEL-, AGM- en accu's met vloeibaar zuur. Deze kunnen ook helpen om diep ontladen en gesulfateerde accu's te reactiveren.

De 7 trappen zijn:

Desulfatering: De desulfateringstrap kan sulfatering in accu's die langere tijd diep ontladen zijn opgeslagen, verwijderen en zo de volledige capaciteit herstellen. Sulfatering treedt op als loodsulfaat uithardt en de accucellen verstopt.

Soft-start: Een voorlaadfase, waarin de accu behoedzaam wordt opgeladen. Deze beschermt de accu en verlengt de levensduur.

Hoofdlading: Opladen met maximale stroom, tot ca. 80% van de accu-capaciteit is bereikt.

Absorptie: Opladen met afnemende stroom tot een accucapaciteit van 100%.

Accutest: Controleert of de accu oplaadt. Is dat niet het geval, moet de accu eventueel worden vervangen.

Herconditionering: Deze programmastap kan worden gekozen om de herconditionering op te nemen in het oplaadproces. Tijdens de herconditionering wordt de spanning verhoogd dat in de accu een gecontroleerde gasvorming optreedt. De gasblaasjes mengen zich door het accuzuur en herstellen de capaciteit van de accu.

Onderhoudslading: In deze fase wordt de accu op een capaciteit van 100% gehouden zonder deze te overladen of te beschadigen. Daardoor kan de acculader continu met de accu verbonden blijven. De acculader werkt automatisch met een 7-traps laadcyclus. Als de spanning op de klemmen onder een bepaalde waarde daalt, keert de oplader automatisch terug naar het begin van de laadcurve.

**VOORZICHTIG!**

Dit apparaat is gebouwd voor gebruik in besloten ruimten. Gebruik het nooit in de buurt van licht ontvlambare materialen of in explosiegevaarlijke ruimten.

Dit apparaat mag uitsluitend met de aangegeven spanning en frequentie worden gebruikt.

Voorzichtig, het apparaat wordt tijdens het gebruik heet, vooral bij volledige belasting.

Let op een juiste polariteit.

Plaats de oplader niet op de accu. Dit geldt vooral bij accu's met vloeibaar zuur die bij het opladen schadelijke dampen kunnen afgeven.

Probeer nooit om accu's op te laden die niet oplaadbaar zijn.

Gebruik het apparaat altijd uitsluitend, zoals in de bedieningshandleiding beschreven.

Stel het apparaat niet bloot aan warmtebronnen, zoals direct zonlicht of verwarmingselementen.

Bewaar het apparaat op een koele en droge plaats.

Probeer niet om het apparaat te openen. Er bevinden zich in het apparaat geen onderdelen die door de gebruiker zelf kunnen worden gerepareerd.

GEBRUIK VAN HET APPARAAT

1. Sluit eerst de accu aan, schakel de oplader in en start dan het opladen van de accu. De laadfunctie heeft 7 trappen. Het LC-display schakelt automatisch tussen de verschillende weergaves. Als de overtemperatuur- en kortsluitingsbeveiliging wordt geactiveerd, verschijnt op het LC-display de aanduiding “-P”.
2. De achtergrondverlichting van het display wordt na 60 s automatisch uitgeschakeld. Door op de knop te drukken, kan dit weer worden ingeschakeld.
3. De bedrijfsmodus kunt u wisselen door de knop “Mode Selection” lang ingedrukt te houden.
Aanwijzing: Bij het gebruik als voedingseenheid geeft de led drie verschillende kleuren weer.
Groen = 13,2V, rood = 13,4V, oranje = 13,8V
4. U kunt de weergave op het LC-display met de knop “Status Selection” wisselen.

PROBLEEMOPLOSSING

Storingen en symptomen	Mogelijke oorzaak	Voorgestelde oplossing
Geen DC-uitgangsspanning of oplader start niet	Geen voedingsspanning	Voedingsspanningsvoorziening controleren
	Uitschakeling door overtemperatuur	Apparaat laten afkoelen
	Losse accuklem	Verbinding tussen oplader en accu controleren
	Kortsluiting op de uitgang	
Acculading niet stabiel	Voedingsspanning niet stabiel	Controleer of de voedingsspanning binnen het ingangsspanningsbereik ligt
	Verkeerd accutype gekozen	Juist accutype kiezen
Apparaat kan niet overschakelen op onderhoudslading	Kabeldoorsnede voor aansluiting van de accu te klein	Voldoende gedimensioneerde kabel gebruiken
	Slechte accutoestand	Accu vervangen

**VEILIGHEIDSINSTRUCTIES**

Als kabels door muren met scherpe randen moeten worden geleid, dienen slangen, kabelgoten enz. te worden gebruikt.

Trek nooit aan de kabel. Borg apparaat en kabel op de juiste wijze. Leg de kabel zo dat personen niet hierover kunnen struikelen.

Let erop dat het apparaat stevig staat en niet kan omvallen of omlaag kan vallen.

Kinderen moeten onder toezicht staan, zodat deze niet met het apparaat gaan spelen.

Het apparaat mag niet met druppelend of opspattend water in contact komen.

Zorg ervoor dat de ventilatiespleten niet worden afgedekt.

Gebruik dit apparaat uitsluitend als u er zeker van bent dat behuizing en aansluitkabel in orde zijn.

Verwissel de aansluitingen met de accu niet.

Haal de stekker van het apparaat uit het stopcontact voordat u de accu aansluit of loskoppelt.



WAARSCHUWING | Kans op een stroomstoot! Het apparaat mag niet worden geopend zolang het nog op een wisselspanningsbron is aangesloten.

TECHNISCHE GEGEVENS

Model	80283	80284	80285
Ingangsspanningsbereik	190 – 265 V ~50 HZ		
Uitgangsspanning	12 V		
Max. laadstroom	10 A	15 A	20 A
Aanbevolen accucapaciteit	50 – 100 Ah	50 – 150 Ah	100 – 200 Ah
Hoofd- / absorptielading	14,2 V / 14,6 / 14,8 V DC omschakelbaar (12 V)		
	28,4 V / 29,2 / 29,6 V DC omschakelbaar (24 V)		
Onderhoudslading	13,2 V / 13,5 / 13,8 V DC omschakelbaar (12 V)		
	26,8 V / 27 V / 27,6 V DC omschakelbaar (24 V)		
Beveiligingsfuncties	Onjuiste polariteit, kortsluiting op de uitgang, overstroom, overspanning, overbelasting, overtemperatuur		
Laadproces	Automatisch 7-traps opladen: desulfatering, soft-start, hoofdloading, absorptie, accutest, herconditionering en onderhoudslading		
Led-aanduidingen	(U-I-C-P) accuspanning, uitgangsstroom, laadstatus, overtemperatuurbeveiliging		
Accutype	Voor alle oplaadbare lood-zuur-accu's		
Bedrijfstemperatuur	0 – 40 °C		
Ventilatie	Koelventilator: temperatuur- en stroomgestuurd		
Rendement tot	88 %		
Galvanisch gescheiden DC-uitgang	2		
Ventilatie	Koelventilator: temperatuur- en stroomgestuurd		
Afmetingen (mm)	176 x 175 x 95 (l x b x h)		
Nettogewicht van het apparaat	1310 g		
Aantal per doos	6 stuks per doos. 42,5 x 28 x 37,5 cm		
Brutogewicht per doos	12 kg		

SISÄLTÖ

TAKUU.....	42
TÄRKEITÄ TIETOJA	43
JOHDANTO	43
AKKULATURIN TOIMITUKSEN SISÄLTÖ JA OSAT.....	44
LCD-NÄYTÖN JA PAINIKKEIDEN TOIMINT	44
AUTOMAATTINEN 7-VAIHEINEN LATAUS.....	45
7 VAIHETTA.....	46
LAITTEEN KÄYTTÖ	47
VIANMÄÄRITYS	48
TURVALLISUUSOHJEET	48
TEKNISET TIEDOT.....	49

TAKUU

Takuujakso on 36 kuukautta.Reimo pidättää oikeuden korjata mahdolliset viat. Takuu ei koske mitään vahinkoja, jotka ovat aiheutuneet virheellisestä käytöstä tai virheellisestä käsittelystä.

Vastuunrajoitukset: Reimo ei ole missään tapauksessa vastuussa rinnakkais-, toissijaisista tai epäsuorista vahingoista, kuluista tai kustannuksista, menetetyistä hyödyistä tai menetetyistä ansioista. Ilmoitettu myyntihinta tuotteelle vastaa Reimon vastuunrajoituksien arvoa.

TUOTTEEN OIKEA HÄVITYS

Tämä kuvake tuotteessa tai sen pakkauksessa osoittaa, että tuotetta ei saa hävittää kotitalousjätteen joukossa. Sen sijaan se tulee viedä asianmukaiseen kierrätyspisteeseen sähkö- ja elektroniikkalaitteiden kierrätystä varten. Kun varmistat tuotteen oikean hävittämisen, autat estämään mahdolliset negatiiviset vaikutuksen ympäristölle ja ihmisten terveydelle, joita tämän tuotteen sopimaton romukäsittely voisi muussa tapauksessa aiheuttaa.



TÄRKEITÄ TIETOJA

Kiitämme älykkään akkulaturin valinnasta. Lue tämä käyttöohje huolellisesti ennen laitteen käyttöönottoa. Säilytä käyttöohje hyvin, jotta sitä voi käyttää myöhemmin. Tämä käyttöohje on tuotteen kiinteä osa. Kun laite luovutetaan edelleen, käyttöohje on annettava sen mukana.

JOHDANTO

Tämä kompakti älykäs akkulaturi käyttää moderneita kytkentäsäätötekniikkaa ja on suunniteltu kahden liijyakun järjestelmien optimaaliseen lataamiseen. Automaattinen 7-vaiheinen latausalgoritmi varmistaa paljon nopeamman, tehokkaan ja täydellisen latauksen ilman jännitehäviötä. Boost-toiminto 'herättää' ja aktivoi heikentyneen tai syväpurkautuneen akun ja saattaa sen optimaaliseen tilaan varsinaista lataamista varten. Akku latautuu paremmin, kestää pidempään eikä lakkaa toimimasta ennenaikaisesti.

Älykäs akkulaturi soveltuu GEL- ja AGM-akuille sekä happoakuille (WET). Akun tyyppi valitaan painikkeella »Mode Selection«. Akkulaturilla voidaan myös syöttää virtaa lisälaitteille, jotka tarvitse vakaan ja puhtaan tasajännitteen. Laitteen tulo ja lähtö on turvallisuussyistä erotettu galvaanisesti toisistaan, ja akut on suojattu yllilataamiselta.

Jäähdytyspuhallin toimii lämpötilan ja latausvirran ohjaamana. Se käynnistyy, kun lämpötila on 45 °C tai latausvirta on 2 A. Automaattisesti käynnistyvä ja pysähtyvä puhallin säätää laitteen sisälämpötilaa.

DC-lähtöön kytketään jännite vasta, kun akkulaturi on yhdistetty akkuun. Kun akun jännite on 12,6V, akkulaturi aloittaa päälatausvaiheen C-3.

DC-oikosulkusuojaus: Erottaa oikosulkusuojauksen lauetessa DC-lähtöön liitetyn akun ja LDC-näyttöön tulee ilmoitus »P-«. Laitteen toiminta palautuu automaattisesti, kun oikosulku on poistettu.

Yliämpötilasuojaus Kun lämpötila on 75 +/- 5 °C, näyttöön tulee ilmoitus »P-«. Laitteen toiminta palautuu automaattisesti, kun lämpötila laskee.

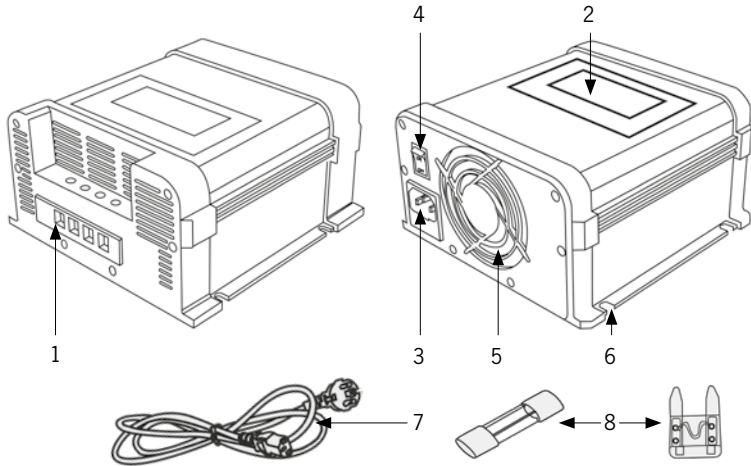


VAROITUS | Sähköiskun vaara! Laitetta ei saa avata niin kauan kuin se on liitetynä vaihtovirtalähteeseen.

Laite on CE-sertifioitu ja täyttää soveltuvien direktiivien ja normien vaatimukset.

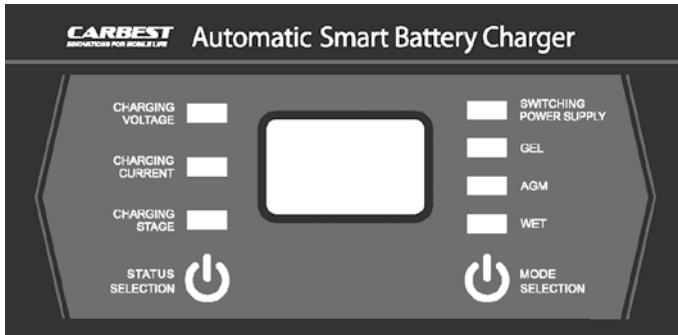
AKKULATURIN TOIMITUKSEN SISÄLTÖ JA OSAT

Pakkauksessa on akkulaturi, käyttöohje, verkkokaapeli ja varuslake.



- | | | |
|----------------------------|----------------------|------------|
| 1. Akun latauslähtö | 4. Virtakytkin | 7. Kaapeli |
| 2. LCD-näyttö | 5. Jäähdytyspuhallin | 8. Varoke |
| 3. Verkkokaapelin liitäntä | 6. Asennusaukko | |

LCD-NÄYTÖN JA PAINIKKEIDEN TOIMINTA



- LED latausjännite:** Painikkeen painaminen näyttää latausarvon. LED »CHARGING VOLTAGE« palaa, latausjännite näkyy näytössä. LED »CHARGING CURRENT« palaa, latausvirta näkyy näytössä.
- LED latausvirta:** Kun haluat nähdä latausvirran, paina »Status Selection«, kunnes LED »Charging Current« syttyy. Latauslaitteen latausvirta näkyy LDC-näytössä.
- LED latausvaihe:** Paina painiketta »Status Selection«, kunnes LED »Charging Stage« syttyy. Latauslaitteen latausaste näkyy LDC-näytössä. Laitteessa on yhteensä 7 eri latausastetta.
- Painike »Status Selection«:** Näyttöön voi valita latausjännitteen, latausvirran tai eri latausasteen painamalla »Status Selection« pitkään.
- LED verkkolaite:** Kun haluat käyttää laturia verkkolaitteena, paina »Mode Selection«, kunnes LED »Switching Power Supply« syttyy. LEDillä on kolme erilaista väriä, kun laturia käytetään verkkolaitteena. Vihreä = 13,2V, punainen = 13,4V, oranssi = 13,8V.
- LED GEL / AGM / WET:** Valitse akun tyyppi painikkeella »Mode Selection«.
- Painike »Mode Selection«:** Valitse painiketta pitkään painamalla laturin käyttö verkkolaitteena ja GEL-, AGM- tai happoakkujen (WET) lataaminen.
- LCD-näyttö:** Näytössä näkyvä peräkkäin latausjännite, latausvirta ja latausasteen numero. Kun yllämpötila ja oikosulkusuojaus toimii, LCD-näytössä näkyy »P«-akku. Näytön taustavalo sammuu automaattisesti 60 s kuluttua. Näyttö sammuu silloin automaattisesti. Näytön voi syyttää painamalla painiketta uudelleen.

AUTOMAATTINEN 7-VAIHEINEN LATAUS

	C-1	C-2	C-3	C-4	C-5	C-6	C-7
Jännite							
Virta (A)							
	1. Desulfatointi Vähentää akun sulfatointumista	2. Soft Start Esilataus	3. Päälataus Pikalataus	4. Absorptio Loppulataus	5. Akkutesti Akun tilan analyysi	6. Elvytys Reaktivoi syväpurkautuneet akut tasaamalla kennojen jännitteet	7. Ylläpitolataus Pitää akun jatkuvasti käyttövalmiina

Akkulaturin 7 latausvaihetta toimivat täysin automaattisesti.

Automaattinen lataus suojaa akkua yli lataamiselta.

Akkulaturin voi siksi pitää liitettynä jatkuvasti akkuun.

7-vaiheinen lataus on erittäin monipuolinen ja tarkka latausprosessi, joka pidentää akkujen käyttöikää ja lisää tehoa toisin kuin tavalliset laturit.

7-vaiheiset laturit sopivat useimmille akkutyypeille, mukaan luettuna GEL-, AGM- ja happoakut. Ne voivat auttaa myös syväpurkautuneiden ja sulfatoituneiden akkujen reaktiivoinnissa.

7 vaihetta ovat:

Desulfatointi: Desulfatointi voi poistaa pitkään syväpurkautuneina varastoitujen akkujen sulfatoitumisen ja siten palauttaa täyden kapasiteetin. Akut sulfatoituvat, kun lyijysulfaatti kovettuu ja tukkii akun kennot.

Soft Start: Esilatausvaihe, jolloin akkua ladataan varoen. Se suojaa akkua ja pidentää käyttöikää.

Päälataus: Lataus maksimivirralla, kunnes n. 80 % akun kapasiteetista saavutetaan.

Absorptio: Lataaminen vähenevällä virralla akun 100 % kapasiteettiin asti.

Akkutesti: Tarkastaa akun latautumisen. Jos ei lataudu, akku on tarvittaessa vaihdettava.

Elvytys: Tällä ohjelman vaiheella lataukseen voidaan lisätä elvytys. Elvytyksen aikana jännitettä nostetaan niin paljon, että akussa muodostuu hallitusti kaasua. Kaasukuplat sekoittavat akkuhappoa ja palauttavat akun kapasiteetin.

Ylläpitolataus: Tässä vaiheessa akussa pidetään 100 % kapasiteetti lataamatta akkua liikaa tai vahingoittamatta sitä. Akkulaturin voi siksi pitää liitettynä jatkuvasti akkuun. Akkulaturi toimii automaattisesti 7-vaiheisesti. Jos napajännite alittaa tietyn arvon, laturi palaa automaattisesti takaisin latauskäyrän alkuun.

**VAROITUS!**

Laitte on tarkoitettu käyttöön suljetuissa tiloissa. Älä käytä sitä lähellä helposti syttyviä materiaaleja tai räjähdysvaarallisissa tiloissa.

Laitetta saa käyttää vain arvokilpeen merkityllä jännitteellä ja taajuudella.

Varoitus: Laitte kuumenee käytössä ja erityisesti täydellä kuormalla.

Varmista oikea napaisuus.

Älä aseta laturia akun päälle. Tämä koskee erityisesti happoakkuja, joista voi vapautua haitallisia höyryjä latauksen aikana.

Älä yritä ladata akkuja, jotka eivät ole uudelleen ladattavia.

Käytä laitetta vain käyttöohjeen mukaisesti.

Suojaa laite lämmön lähteiltä, esimerkiksi suoralta auringonpaisteelta tai lämmittimiltä.

Säilytä laite viileässä ja kuivassa paikassa.

Älä yritä purkaa laitetta. Laitteessa ei ole osia, jotka käyttäjä voisi korjata.

LAITTEEN KÄYTTÖ

1. Liitä ensin akku, kytke sitten virta laturiin ja aloita akun lataaminen.
Lataustoiminto on 7-vaiheinen. LCD-näytön sisältyy vaihtuu automaattisesti.
Kun ylitämpötila ja oikosulkusuojaus toimii, LCD-näytössä näkyy »P«.
2. Näytön taustavalo sammuu automaattisesti 60 s kuluttua. Näytön voi syyttää painamalla painiketta uudelleen.
3. Valitse käyttötapa painamalla pitkään painiketta »Mode Selection«.
Ohje:LEDillä on kolme erilaista väriä, kun laturia käytetään verkkolaitteena.
Vihreä = 13,2V, punainen = 13,4V, oranssi = 13,8V.
4. Voit valita näytettävän arvon painamalla »Status Selection«.

VIANMÄÄRITYS

Häiriöt ja oireet	Mahdollinen syy	Ehdotettu korjaus
DC-lähtöjännite puuttuu tai laturi ei käynnistys	Ei verkkojännitettä	Tarkasta verkkojännite
	Yliämpötilakatkaisu	Anna laitteen jäähtyä
	Löysä napakenkä	Tarkasta laturin ja akun välinen yhteys
	Lähdön oikosulku	
Akun lataus ei vakaa	Verkon jännite ei vakaa	Tarkasta, onko verkon jännite tulojännitealueella
	Vaaka akun tyyppi valittu	Valitse oikea akun tyyppi
Laitte ei siirry ylläpitolataukseen	Akun liitäntäkaapelin poikkipinta liian pieni	Käytä riittävän kokoista akkua
	Akun kunto huono	Vaihda akku

**TURVALLISUUSOHJEET**

Jos kaapeleita on vedettävä terävien reunojen yli, kaapelit suojattava suojaletkuilla, kaapelikanavilla jne.

Älä vedä kaapelista. Varmista laite ja kaapeli kunnossa. Vedä kaapeli niin, että kukaan ei kompastu siihen.

Tarkasta, että laite seisoo tukevasti eikä voi pudota.

Lapsia tulee valvoa, etteivät he pääse leikkimään laitteella.

Laitte on suojattava tippuvalta tai roiskuvalta vedeltä.

Varmista, että jäähdytysrakoja ei peitetä.

Käytä laitetta vain, kun kotelo ja liitäntäkaapeli ovat kunnossa.

Älä sekoita akun liitäntöjä.

Irrota laite sähköverkosta ennen akun liittämistä tai irrottamista.



VAROITUS | Sähköiskun vaara! Laitetta ei saa avata niin kauan kuin se on liitetty vaihtovirtalähteeseen.

TEKNISET TIEDOT

Malli	80283	80284	80285
Tulojännitealue	190 – 265 V ~50 HZ		
Lähtöjännite	12 V		
Maks. latausvirta	10 A	15 A	20 A
Suositeltu akun kapasiteetti	50 – 100 Ah	50 – 150 Ah	100 – 200 Ah
Pää- / absorptiolataus	14,2 V / 14,6 / 14,8 V DC vaihdettava (12 V)		
	28,4 V / 14,6 / 14,8 V DC vaihdettava (24 V)		
Ylläpitolataus	13,2 V / 14,6 / 14,8 V DC vaihdettava (12 V)		
	26,8 V / 14,6 / 14,8 V DC vaihdettava (24 V)		
Suojaustoiminnot	Väärä napaisuus, lähdön oikosulku, ylivirta, ylijännite, ylikuorma, yllämpötila		
Latausmenetelmä	Automaattinen 7-vaiheinen lataus Desulfatointi, Soft Start, päälataus, absorptio, akkutesti, elvytys ja ylläpitolataus		
LED-näyttö	(U-I-C-P) akun jännite, lähtövirta, latauksen tilat, yllämpötilasuojaus		
Akun tyyppi	Kaikki ladattavat liijyakut		
Käyttölämpötila	0 – 40 °C		
Tuuletus	Jäähdytyspuhallin: lämpötilan ja virran ohjaama		
Hyötysuhde enint.	88 %		
Galvaanisesti erotettu DC-lähtö	2		
Tuuletus	Jäähdytyspuhallin: lämpötilan ja virran ohjaama		
Mitat (mm)	176 x 175 x 95 (L x W x H)		
Laitteen nettopaine	1310 g		
Määrä per pakkaus	6 per pakkaus. 42,5 x 28 x 37,5 cm		
Pakkauksen bruttopaine	12 kg		

INNEHÅLL

GARANTI.....	50
VIKTIG INFORMATION	51
INLEDNING.....	51
LEVERANSOMFÅNG OCH BATTERILADDARENS KOMPONENTER.....	52
LC-DISPLAYENS OCH TRYCKKNAPPARNAS FUNKTIONER	52
AUTOMATISK 7-STEGS-UPPLADDNING.....	53
DE 7 FUNKTIONERNA.....	54
ANVÄNDNING AV LADDAREN	55
FELSÖKNING	56
SÄKERHETSINSTRUKTIONER.....	56
TEKNISKA DATA.....	57

GARANTI

Garantiperioden är 36 månader. Reimo förbehåller sig rätten att korrigera eventuella fel. Garantin gäller inte för skador som orsakats av felaktig användning eller olämplig hantering.

Begränsningar i garantin: Reimo kommer under inga omständigheter att kunna hållas ansvarig för följdskador, sekundära eller indirekta skador, kostnader, utgifter, förlorade förmåner eller förlorade inkomster. Det angivna försäljningspriset för produkten motsvarar värdet för Reimos begränsade garanti.

KORREKT BORTSKAFFANDE AV DENNA PRODUKT

Denna symbol på produkten eller dess förpackning indikerar att den här produkten inte bortskaffas med papperskorgen. Du måste ta den till ett lämpligt deponi för att återvinna elektrisk och elektronisk utrustning. Genom att säkerställa att denna produkt bortskaffas ordentligt, hjälper du till att förhindra eventuella negativa effekter på miljön och människors hälsa som annars kan orsakas av felaktig avfallshantering av denna produkt. För mer detaljerad information om återvinning av denna



VIKTIG INFORMATION

Tack för att du bestämde dig för vår intelligenta batteriladdare. Läs noggrant igenom denna användningsinstruktion, innan du använder laddaren. Förvara användningsinstruktionen väl, så att du och andra personer senare kan gå tillbaka till den. Denna användningsinstruktion är en fast beståndsdel av produkten. Om laddaren överlämnas till tredje person, måste också användningsinstruktionen följa med.

INLEDNING

Denna kompakta intelligenta batteriladdare arbetar med modernaste omkopplingsregulator-teknik, och är särskilt anpassad för optimal uppladdning av blysyrebatterier i system med två batterier. Den automatiska 7-steps-laddningsalgoritmen sörjer för en mycket snabbare, effektivare och fullständig uppladdning utan spänningsfall. Boost-funktionen »väcker» och aktiverar i princip ett försvaget eller djupt urladdat batteri, och försätter det i bästa skick för den egentliga uppladdningen. Det förbättrar också batteriets laddning, förlänger dess brukstid och skyddar det mot för tidiga funktionsavbrott.

Denna intelligenta batteriladdare kan användas för GEL-, AGM- eller batterier med flytande syra (WET), varvid valet görs med knappen »Mode Selection«. Dessutom kan denna intelligenta batteriladdare användas som nätdel för tillbehör, som behöver en stabil och ren likspänning för sin funktion. Av säkerhetsskäl är laddarens in- och utgånger galvaniskt separerade från varandra, och batterierna skyddas mot överladdning.

Kylfläkten styrs av temperaturen och laddningsströmmen. Den kopplas in, när temperaturen har nått 45 °C eller laddningsströmmen 2 A. Den kopplas in och stängs av automatiskt, för att reglera laddarens innertemperatur.

Vid DC-utgången påförs spänningen först, när batteriladdaren är ansluten till batteriet. När batterispänningen kommer upp i 12,6V, startar laddaren huvudladdningsfunktionen C-3.

DC-kortslutningsskydd: När kortslutningsskyddet löses ut, kopplar det bort det till DC-utgången anslutna batteriet; i LC-displayen visas »P-«; när kortslutningen har åtgärdats, återställs laddaren automatiskt.

Skydd mot övertemperatur: När temperaturen kommer upp till 75 +/- 5 °C, visas i displayen »P-«. När temperaturen har sjunkit, återställs laddaren automatiskt.

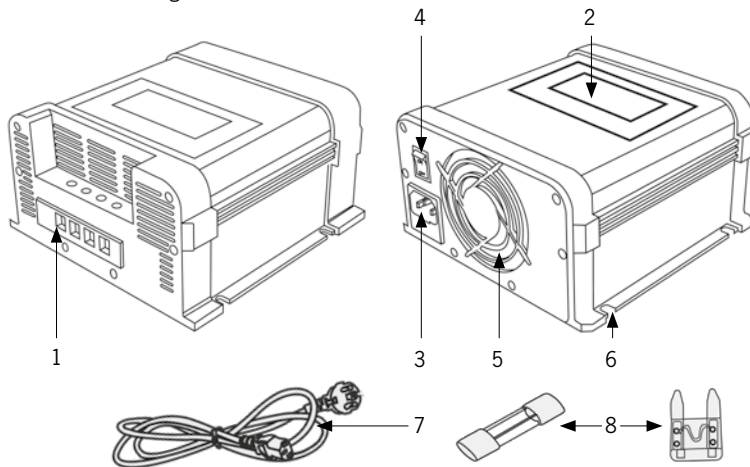


VARNING | Risk för elektriska stötar! Laddaren får inte öppnas, så länge den är ansluten till en växelströmkälla.

Laddaren är CE-certifierad och motsvarar användbara direktiv och standarder.

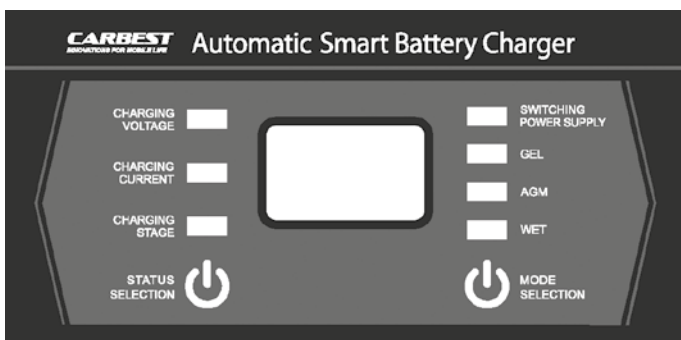
LEVERANSOMFÅNG OCH BATTERILADDARENS KOMPONENTER

Förpackningen innehåller batteriladdaren, användningsinstruktionen, nätkabeln och en reservsäkring.



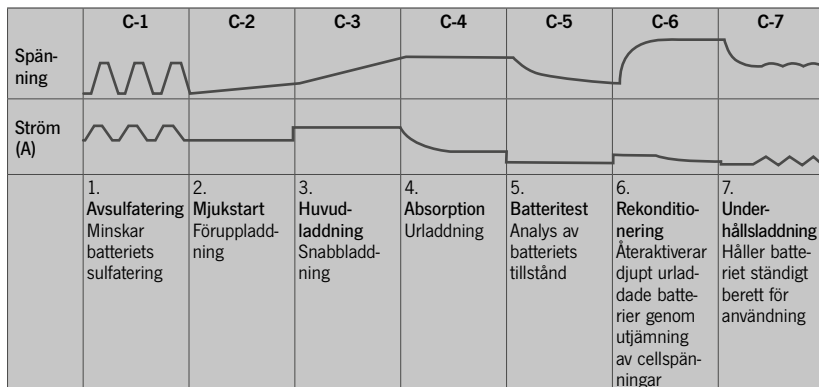
- | | | |
|-------------------------------|--------------------------|-------------|
| 1. Batteriets laddningsutgång | 4. Omkopplare TILL/ FRÅN | 7. Nätkabel |
| 2. LC-display | 5. Kylfläkt | 8. Säkring |
| 3. Nätanslutningsbussning | 6. Monteringsöppning | |

LC-DISPLAYENS OCH TRYCKKNAPPARNAS FUNKTIONER



- LED-lampa för laddningsspänning:** Tryck på knappen för att visa laddningsvärdet. LED-lampan »CHARGING VOLTAGE« lyser: displayen visar laddningsspänningen. LED-lampan »CHARGING CURRENT« lyser: displayen visar laddningsströmmen.
- LED-lampa för laddningsström:** För att visa laddningsströmmen tryck på knappen »Status Selection«, tills LED-lampan »Charging Current« tänds. Laddarens laddningsfunktion visas i LC-displayen.
- LED-lampa för laddningsfunktion:** För att visa laddarens laddningsfunktion tryck på knappen »Status Selection«, tills LED-lampan »Charging Stage« tänds. Laddarens laddningsfunktion visas i LC-displayen. Laddaren har totalt 7 olika laddningsfunktioner.
- Knappen »Status Selection«:** Med en lång tryckning på knappen »Status Selection« kan LC-displayen kopplas om mellan indikering av laddningsspänning, laddningsström och olika laddningsfunktioner.
- LED-lampa för kopplingsnättdel:** Om du vill använda denna laddare som kopplingsnättdel, tryck på knappen »Mode Selection«, tills LED-lampan »Switching Power Supply« tänds. Vid användning som kopplingsnättdel visar denna LED-lampa tre olika färger. Grön = 13,2V, röd = 13,4V, orange = 13,8V.
- LED GEL / AGM / WET:** Välj motsvarande batterityp med knappen »Mode Selection«.
- Knappen »Modus Selection«:** Med en lång tryckning på denna knapp kopplas denna intelligenta laddare om mellan funktionen som kopplingsnättdel och funktionerna för uppladdning av GEL-, AGM- eller batterier med flytande syra (WET).
- LC-display:** Denna display visar efter varandra laddningsspänning, laddningsström och laddningsfunktionens nummer. Vid utlösning av övertemperatur- och kortslutningsskyddet visar LC-displayen »P-«. Displayens bakgrundsbelysning stängs automatiskt av efter 60 sek. Därefter stängs displayen av automatiskt. Med en tryckning på knappen kopplas bakgrundsbelysningen in igen.

AUTOMATISK 7-STEGS-UPPLADDNING



Denna batteriladdare arbetar helautomatiskt med 7 laddningsfunktioner.

Automatisk uppladdning skyddar batteriet mot överladdning.

Därför kan batteriladdaren ständigt lämnas ansluten till batteriet.

7-steps-uppladdningen är en mycket omfattande och exakt laddningsprocess, som vid jämförelse med normala laddare bidrar till en längre brukstid och högre prestation av dina batterier.

7-steps-laddare är lämpliga för de flesta batterityper, inklusive GEL-, AGM- och batterier med flytande syra. De kan också vara till hjälp vid återaktivering av djupt urladdade och sulfaterade batterier.

De 7 funktionerna är:

Avsulfatering: Avsulfateringsfunktionen kan ta bort sulfatering i batterier, som har lagrats djupt urladdade under längre tid, och på så sätt återställa full kapacitet. Sulfatering förekommer, om blysvattnet hårdnar och täpper till battericellerna.

Mjukstart: Det är en förladdningsfas, där batteriet laddas upp skonsamt. Den skyddar batteriet och förlänger dess brukstid.

Huvudladdning: Uppladdning med maximal ström, tills ca 80 % av batteriets kapacitet är nådd.

Absorption: Uppladdning med avtagande ström, tills batteriets kapacitet är 100 %.

Batteritest: Kontrollerar, om batteriet laddas. Om inte, måste batteriet eventuellt bytas ut.

Rekonditionering: Detta programsteg kan väljas för att återuppta rekonditionering till laddningsprocess. Under rekonditioneringen höjs spänningen, så att en kontrollerad gasbildning uppstår i batteriet. Gasblåsorna blandar om batterisyran och återställer batteriets kapacitet.

Underhållsladdning: I denna fas hålls batteriets kapacitet kvar på 100 %, utan att överladda eller skada den. Därför kan batteriladdaren ständigt lämnas ansluten till batteriet. Batteriladdaren arbetar automatiskt med en 7-steps-laddningscykel. Om klämspänningen sjunker under ett visst värde, återgår laddaren automatiskt till början av laddningskurvan.

**SE UPP!**

Denna apparat har konstruerats för användning i slutna rum. Använd den aldrig i närheten av lättantändbara material eller i rum med explosionsrisk.

Denna apparat får endast användas med den angivna spänningen och frekvensen.

Observera, att apparaten blir het under användning, framför allt vid full belastning.

Var uppmärksam på korrekt polaritet.

Laddaren får inte ställas ovanpå batteriet. Det gäller speciellt för batterier med flytande syra, som kan avge skadliga ångor under uppladdningen.

Försök aldrig att ladda batterier, som inte är återuppladdningsbara.

Använd laddaren alltid endast i enlighet med beskrivning i användningsinstruktionen.

Exponera laddaren inte för värmekällor såsom direkt solljus eller värmelement.

Förvara laddaren på en sval och torr plats.

Försök inte att öppna laddaren. Inuti laddaren finns inga delar, som kan repareras av användaren.

ANVÄNDNING AV LADDAREN

1. Anslut först batteriet, koppla in laddaren, och starta därefter uppladdningen av batteriet. Laddningsprocessen har 7 funktioner. LC-displayen kopplar automatiskt om mellan olika indikeringar. Vid utlösning av övertemperatur- och kortslutningsskyddet visar LC-displayen »P-«.
2. Displayens bakgrundsbelysning stängs automatiskt av efter 60 sek. Med en tryckning på knappen kopplas bakgrundsbelysningen in igen.
3. Driftarten omkopplas med en längre tryckning på knappen »Mode Selection«. **Hänvisning:** Vid användning som kopplingsnät del visar LED-lampan tre olika färger.
Grön = 13,2 V, röd = 13,4 V, orange = 13,8 V
4. Indikeringen i LC-displayen kan kopplas om med knappen »Status Selection«.

FELSÖKNING

Störningar och symptom	Möjliga orsaker	Förslag till åtgärd
Ingen DC-utgångsspänning eller laddaren startar inte	Ingen nätspänning	Kontrollera nätspänningsförsörjningen
	Avstängning pga övertemperatur	Låt laddaren svalna
	Lös batteriklämma	Kontrollera förbindelsen mellan laddaren och batteriet
	Kortslutning vid utgången	
Batteriladdningen är inte stabil	Nätspänningen är inte stabil	Kontrollera, om nätspänningen ligger inom ingångsspänningens område
	Fel batterityp vald	Välj korrekt batterityp
Laddaren kan inte koppla om till underhållsladdning	För litet kabeltvärsnitt för anslutning av batteriet	Använd en tillräckligt dimensionerad kabel
	Dåligt batteritillstånd	Byt batteri

**SÄKERHETSINSTRUKTIONER**

Om kablar behöver föras igenom väggar med vassa kanter, bör slangar, kabelkanaler m m användas.

Dra aldrig i kabeln. Säkra laddaren och kablarna enligt föreskrift. Dra kabeln så, att inga personer kan snava över den.

Var uppmärksam på, att laddaren står säkert och inte kan välta eller falla ner. Barn måste hållas under uppsikt, så att de inte leker med apparaten. Apparaten får inte komma i kontakt med dropp- eller stänkvatten.

Se till, att ventilationsslitsarna inte är övertäckta.

Använd denna laddare endast, om du är säker på, att höljet och anslutningskabeln är i ordning.

Förväxla inte anslutningarna till batteriet.

Koppla bort laddaren från nätspänningen, innan batteriet ansluts eller stängs av.



VARNING | Risk för elektriska stötar! Laddaren får inte öppnas, så länge den är ansluten till en växelströmkälla.

TEKNISKA DATA

Modell	80283	80284	80285
Inspänningsområde	190 – 265 V ~50 HZ		
Utspänning	12 V		
Max laddningsström	10 A	15 A	20 A
Rekommenderad batterikapacitet	50 – 100 Ah	50 – 150 Ah	100 – 200 Ah
Huvud- / absorptions-laddning	14,2V / 14,6 / 14,8V DC omkopplingsbar (12 V)		
	28,4V / 29,2 / 29,6V DC omkopplingsbar (24 V)		
Underhållsladdning	13,2V / 13,5 / 13,8V DC omkopplingsbar (12 V)		
	26,8V / 27 V / 27,6V DC omkopplingsbar (24 V)		
Skyddsfunktioner	Fel polanslutning, kortslutning vid utgången, överström, överspänning, överbelastning, övertemperatur		
Laddningsförfarande	Automatisk 7-steps-uppladdning: Avsulfatering, mjukstart, huvudladdning, absorption, batteritest, rekonditionering och underhållsladdning		
LED-indikeringar	(U-I-C-P) batterispänning, utström, laddningsstatus, övertemperaturskydd		
Batterityp	För alla återuppladdningsbara blysyra-batterier		
Drifttemperatur	0 – 40 °C		
Ventilation	Kylfläkt: temperatur- och strömstyrd		
Verkningsgrad upp till	88%		
Galvaniskt isolerad DC-utgång	2		
Ventilation	Kylfläkt: temperatur- och strömstyrd		
Dimensioner (mm)	176x175x95 (LxBxH)		
Laddarens nettovikt	1310 g		
Mängd per kartong	6 styck per kartong. 42,5x28x37,5 cm		
Bruttovikt per kartong	12 kg		

INDHOLD

GARANTI.....	58
VIGTIGE OPLYSNINGER	59
INDLEDNING.....	59
LEVERINGSOMFANG OG BATTERIPLADERENS ELEMENTER.....	60
DISPLAYETS OG KNAPPERNES FUNKTIONER	06
AUTOMATISK 7-TRINS OPLADNING	61
DE 7 TRIN.....	62
ANVENDELSE AF APPARATET.....	63
FEJLFINDING	64
SIKKERHEDSANVISNINGER	64
TEKNISKE DATA.....	65

GARANTI

Garantiperioden er på 36 måneder. Reimo forbeholder sig retten til at berigtige eventuelle fejl. Garantien udelukkes ved skader forårsaget af fejlagtig brug eller forkert håndtering.

Ansvarsbegrænsning: Reimo vil under ingen omstændigheder være ansvarlig for sikkerhedsstillelse, sekundær eller indirekte skader, udgifter, omkostninger, mistede ydelser eller manglende indtjening. Den angivne salgspris for produktet repræsenterer den tilsvarende værdi for Reimo's begrænsede ansvar.

BORTSKAFFELSE

Elektroniske apparater må ikke bortskaffes usorteret sammen med husholdningsaffald. Aflever dem på den kommunale genbrugsplads eller et tilsvarende sted. Kontakt kommunalforvaltningen for at få oplysninger om hvilke genbrugspladser du kan bruge. Hvis elektroniske apparater bliver bortskaffet sammen med husholdningsaffald, kan farlige stoffer komme i grundvandet og derfra videre gennem fødekæden, og så kan de forringe dit helbred og velbefindende. Hvis gamle apparater udskiftes med nye, er forhandleren forpligtet til at tage dit gamle apparat tilbage og bortskaffe det uden beregning.



VIGTIGE OPLYSNINGER

Tak fordi du har valgt vores intelligente batterioplader. Læs denne vejledning grundigt igennem inden du tager apparatet i brug. Opbevar betjeningsvejledningen omhyggeligt, således at du og andre senere kan læse i den. Denne betjeningsvejledning er en fast del af produktet. Hvis apparatet bliver videregivet til en tredjepart, skal betjeningsvejledningen følge med.

INDLEDNING

Denne kompakte intelligente batterioplader anvender den mest moderne regulator teknologi og er især beregnet til optimal opladning af bly-syre-batterier i systemer med to batterier. Den automatiske 7-trins opladningsalgoritme sørger for en meget hurtigere samt effektiv og komplet opladning uden spændingsfald. Takker være boostfunktionen bliver et svækket eller kraftigt afladet batteri så at sige »vækket« og aktiveret og bragt i en optimal tilstand for den egentlige opladning. Dette forbedrer også batteriets opladning, forlænger dets levetid og beskytter det mod for tidligt udfald.

Denne intelligente batterioplader kan anvendes til gelbatterier, AGM-batterier samt batterier med flydende syre (vådbatterier), hvilket du vælger med knappen »Mode selection«. Desuden kan denne intelligente batterioplader anvendes som strømforsyning fra lysnettet for tilbehør som behøver en stabil og ren jævnstrømforsyning. Af sikkerhedsmæssige grunde er apparatets ind- og udgang galvanisk adskilt fra hinanden, og batterierne bliver beskyttet mod overopladning.

Køleventilatoren styres af temperaturen og opladningsstrømmen. Den starter når temperaturen når op på 45 °C eller opladningsstrømmen når op på 2 A. Den bliver startet og stoppet automatisk for at regulere apparatets indvendige temperatur.

Der bliver først ført spænding til DC-udgangen når batteriopladeren er blevet forbundet med batteriet. Når batterispændingen når op på 12,6V, starter opladeren hovedopladningstrin C-3.

DC-kortslutningsbeskyttelse: Hvis kortslutningsbeskyttelsen bliver aktiveret, bliver det batteri der er tilsluttet DC-udgangen, adskilt fra den, og displayet viser »P-«. Når kortslutningen er afhjulpet, bliver apparatet automatisk nulstillet.

Overtemperaturbeskyttelse: Hvis temperaturen når op på 75 °C +/- 5 °C, viser displayet »P-«. Efter at temperaturen er faldet, bliver apparatet automatisk nulstillet.

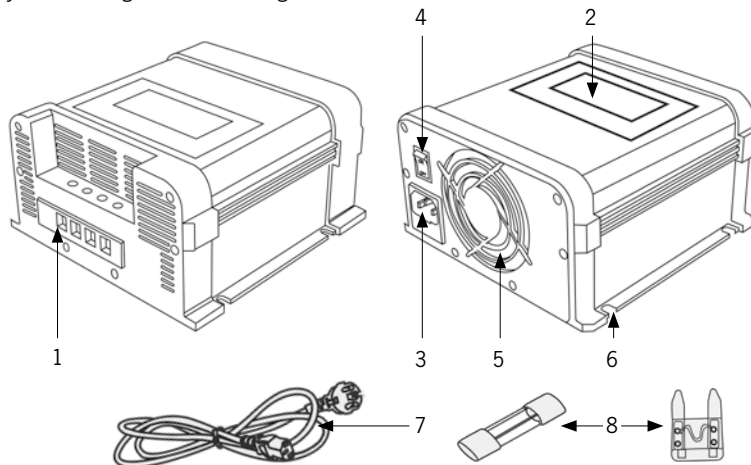


ADVARSEL | Fare for elektrisk stød! Apparatet må ikke åbnes så længe det stadig er tilsluttet en vekselstrømskilde.

Dette apparat er CE-certificeret og svarer til de relevante direktiver og normer.

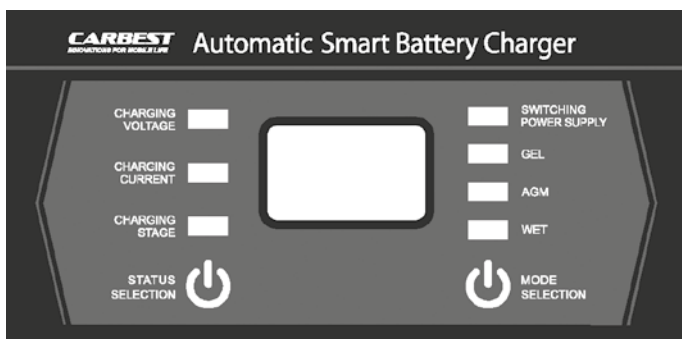
LEVERINGSOMFANG OG BATTERIPLADERENS ELEMENTER

Emballagen indeholder batteriopladeren, betjeningsvejledningen, lysnetkablet og en reservesikring.



- | | | |
|-----------------------------------|--------------------|----------------|
| 1. Udgang for batteriopladning | 4. Tænd-/sluk-knap | 7. Lysnetkabel |
| 2. Display | 5. Køleventilator | 8. Sikring |
| 3. Tilslutning for lysnetspænding | 6. Montageåbning | |

DISPLAYETS OG KNAPPERNES FUNKTIONER



1. **LED'en Opladningsspænding:** Tryk på knappen for at få vist opladningssværdien. LED'en »CHARGING VOLTAGE« lyser: Displayet viser opladningsspændingen. LED'en »CHARGING CURRENT« lyser: Displayet viser opladningsstrømmen.
2. **LED'en Opladningsstrøm:** For at få vist opladningsstrømmen skal du trykke på knappen »Status Selection« indtil LED'en »Charging Current« lyser. Opladerens opladningsstrøm vises i displayet.
3. **LED'en Opladningstrin:** For at få vist opladerens opladningstrin skal du trykke på knappen »Status Selection« indtil LED'en »Charging Stage« lyser. Opladerens opladningstrin vises i displayet. Apparatet har i alt 7 forskellige opladningstrin.
4. **Knappen »Status Selection«:** Ved at holde knappen »Status Selection« trykket ind kan du få displayet til at skifte mellem opladningsspænding, opladningsstrøm og de forskellige opladningstrin.
5. **LED'en Lysnetforbindelse med afbryder:** Hvis du vil anvende denne oplader som lysnetforbindelse med afbryder, skal du trykke på knappen »Mode Selection«, indtil LED'en »Switching Power Supply« lyser. Under driften som lysnetforbindelse med afbryder viser denne LED tre forskellige farver. Grøn = 13,2V, rød = 13,4V, orange = 13,8V.
6. **LED'en GEL/AGM/WET:** Vælg den tilsvarende batteritype med knappen »Mode Selection«.
7. **Knappen »Mode Selection«:** Ved at holde denne knap trykket ind stiller du den intelligente oplader om mellem funktionen som lysnetforbindelse med afbryder og funktionerne til opladning af gelbatterier, AGM-batterier eller batterier med flydende syre (vådbatterier).
8. **Display:** Dette display viser skiftevis opladningsspændingen, opladningsstrømmen og opladningstrinnets nummer. Hvis overtemperatur- og kortslutningsbeskyttelsen bliver aktiveret, viser displayet »P-«. Displayets baggrundsbelysning slukkes automatisk efter 60 sekunder. Derefter slukkes displayet automatisk. Du kan tænde det igen ved at trykke på knappen.

AUTOMATISK 7-TRINS OPLADNING

	C-1	C-2	C-3	C-4	C-5	C-6	C-7
Spænding							
Strøm (A)							
	1. Desulfatering Reducerer sulfatering af batteriet	2. Softstart Foropladning	3. Bulkopladning Lynopladning	4. Absorption Slutopladning	5. Batteritest Analyse af batteriets tilstand	6. Rekonditionering Genaktiverer kraftigt afladete batterier ved udligning af celledspændingerne	7. Opretholdende opladning Sørger for at batteriet altid er klar til brug

Denne batterioplader arbejder fuldautomatisk med 7 opladningstrin.

Automatisk opladning beskytter dit batteri mod overopladning.

Derfor kan du lade batteriopladeren være konstant forbundet med batteriet.

Opladningen i 7 trin er en meget omfattende og præcis opladningsprocedure som sammenlignet med normale opladere bidrager til at dine batterier får en længere levetid og en højere ydelse.

7-trins opladere er egnet til de fleste batterityper, inklusive gelbatterier, AGM- batterier og batterier med flydende syre. De kan også hjælpe med at genaktivere kraftigt afladede og sulfaterede batterier.

De 7 trin er:

Desulfatering: Desulfateringstrinnet kan fjerne sulfateringen fra batterier som har været opbevaret i kraftigt afladet tilstand i længere tid, og dermed genetablere den fulde kapacitet. Sulfatering forekommer når blyulfat hærdner og krystalliserer, hvilket tilstopper battericellerne.

Softstart: En foropladningsfase hvor batteriet bliver opladet skånsomt. Dette beskytter batteriet og forlænger dets levetid.

Bulkopladning: Opladning med maksimal strømstyrke indtil ca. 80 % af batterikapaciteten er opnået.

Absorption: Opladning med aftagende strømstyrke indtil en batterikapacitet på 100 %.

Batteritest: Tjekker om batteriet optager opladning. Hvis ikke, skal batteriet under nogle omstændigheder udskiftes.

Rekonditionering: Du kan vælge dette programtrin for at inkludere rekonditioneringen i opladningsproceduren. Under rekonditioneringen bliver spændingen forøget så meget at der opstår en kontrolleret gasdannelse i batteriet. Gasboblerne blander batterisyren op og genopretter batteriets kapacitet.

Opretholdende opladning: I denne fase bliver batteriet holdt på en kapacitet på 100 % uden at det bliver overopladet eller beskadiget. Dermed kan batteriopladeren blive ved med at være forbundet med batteriet. Batteriopladeren arbejder automatisk med en 7-trins opladningscyklus. Hvis spændingen på klemmerne falder til under en bestemt værdi, skifter opladeren automatisk tilbage til starten af opladningskurven.

**FORSIGTIG!**

Dette apparat er konstrueret til anvendelse i lukkede rum. Anvend det aldrig i nærheden af letantændelige materialer eller i rum hvor der kan være eksplosionsfare.

Dette apparat må kun anvendes med den angivne spænding og frekvens.

Forsigtig! Apparatet bliver varmt under driften, især ved fuld belastning.

Vær opmærksom på den korrekte polaritet.

Placer ikke opladeren oven på batteriet. Dette gælder især ved batterier med flydende syre, som kan afgive skadelige dampe under opladningen.

Forsøg aldrig at oplade batterier som ikke er genopladelige.

Anvend altid kun apparatet sådan som det er beskrevet i betjeningsvejledningen.

Udsæt ikke apparatet for nogen varmekilder såsom direkte sollys eller varmelegemer.

Opbevar apparatet på et køligt og tørt sted.

Forsøg ikke at åbne apparatet. Apparatet indeholder ingen dele som brugeren selv kan vedligeholde.

ANVENDELSE AF APPARATET

1. Tilslut først batteriet, tænd så opladeren, og start derefter opladningen af batteriet. Opladningsfunktionen har 7 trin. Displayet skifter automatisk mellem de forskellige visninger. Hvis overtemperatur- og kortslutningsbeskyttelsen bliver aktiveret, viser displayet »P«.
2. Displayets baggrundsbelysning slukkes automatisk efter 60 sekunder. Du kan tænde det igen ved at trykke på knappen.
3. Du kan skifte driftsform ved at holde knappen »Mode Selection« trykket ind.
Henvisning: Under driften som lysnetforbindelse med afbryder viser LED'en tre forskellige farver.
Grøn = 13,2 V, rød = 13,4 V, orange = 13,8 V.
4. Du kan skifte visningen i displayet med knappen »Status Selection«.

FEJLFINDING

Fejl og symptomer	Mulig årsag	Forslag til afhjælpning
Ingen DC-udgangsspænding eller oplader starter ikke	Ingen lysnetsspænding	Tjek lysnetsspænding
	Slukket på grund af overtemperatur	Lad apparatet køle af
	Løs batteriklemme	Tjek forbindelse mellem oplader og batteri
	Kortslutning ved udgangen	
Batteriopladning ikke stabil	Lysnetsspænding ikke stabil	Tjek om lysnetsspændingen ligger inden for indgangsspændingsområdet
	Forkert batteritype valgt	Vælg korrekt batteritype
Opladeren kan ikke skifte til opretholdende opladning	Kablet mellem opladeren og batteriet har for lille tværsnit	Anvend et tilstrækkeligt dimensioneret kabel
	Batteriets tilstand er dårlig	Udskift batteriet



SIKKERHEDSANVISNINGER

Hvis det er nødvendigt at føre kabler gennem vægge med skarpe kanter, skal du anvende slanger, kabelkanaler osv.

Træk aldrig i kablet. Apparatet og kablerne skal sikres korrekt. Før kablet sådan at man ikke kan snuble over det.

Vær omhyggelig med at apparatet står sikkert og ikke kan vælte eller falde ned.

Hold børn under opsyn og sørg for at de ikke leger med apparatet.

Apparatet må ikke komme i kontakt med vanddråber eller vandstænk.

Sørg for at ventilationsåbningerne ikke bliver tildækket.

Anvend kun dette apparat når du er sikker på at kabinettet og kablerne er i orden.

Pas på ikke at bytte om på batteriets tilslutninger.

Adskil apparatet fra lysnettet inden du tilslutter eller frakobler batteriet.



ADVARSEL | Fare for elektrisk stød! Apparatet må ikke åbnes så længe det stadig er tilsluttet en vekselstrømskilde.

TEKNISKE DATA

Model	80283	80284	80285
Indgangsspændingsområde	190-265V ~50Hz		
Udgangsspænding	12V		
Maks. opladningsstrøm	10 A	15 A	20 A
Anbefalet batterikapacitet	50-100 Ah	50-150 Ah	100-200 Ah
Bulk-/absorptionsopladning	14,2V/14,6/14,8V DC, kan skiftes (12 V)		
	28,4V/29,2/29,6V DC, kan skiftes (24 V)		
Opretholdende opladning	13,2V/13,5/13,8V DC, kan skiftes (12 V)		
	26,8V/27V/27,6V DC, kan skiftes (24 V)		
Beskyttelsesfunktioner	Polbytning, kortslutning ved udgangen, overstrøm, overspænding, overbelastning, overtemperatur		
Opladningsprocedure	Automatisk 7-trins opladning Desulfatering, softstart, bulkopladning, absorption, batteritest, rekonditionering og opretholdende opladning		
LED-visning	(U-I-C-P) batterispænding, udgangsstrøm, opladningsstatus, overtemperaturbeskyttelse		
Batteritype	Til alle genopladelige bly-syre-batterier		
Driftstemperatur	0 – 40 °C		
Ventilation	Køleventilator: temperatur- og strømstyret		
Virkningsgrad op til	88%		
Galvanisk adskilt DC-udgang	2		
Ventilation	Køleventilator: temperatur- og strømstyret		
Dimensioner (mm)	176x175x95 (LxBxH)		
Apparatets nettovægt	1310 g		
Antal pr. kasse	6 stk. pr. kasse 42,5x28x37,5 cm		
Bruttovægt pr. kasse	12 kg		



REIMO REISEMOBIL-CENTER GMBH
63329 EGELSBACH · BOSCHRING 10
GERMANY · WWW.REIMO.COM
MADE IN CHINA

