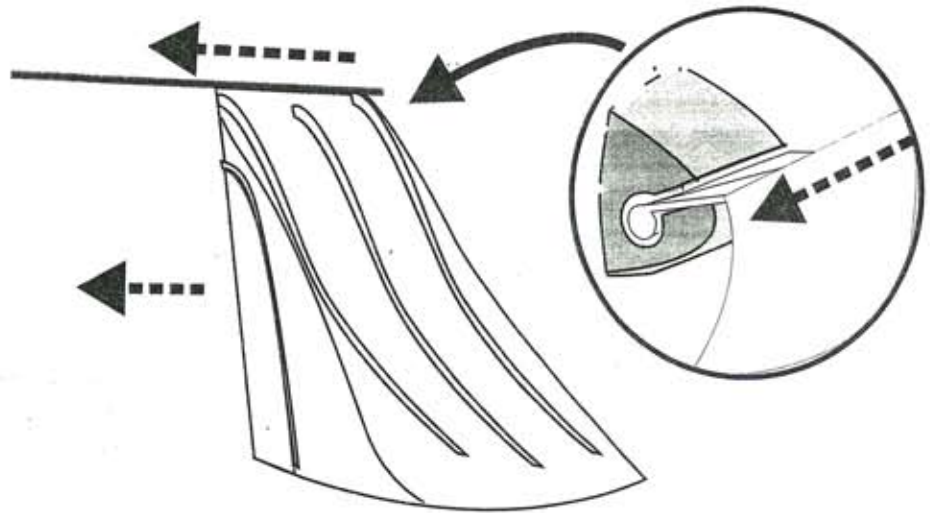
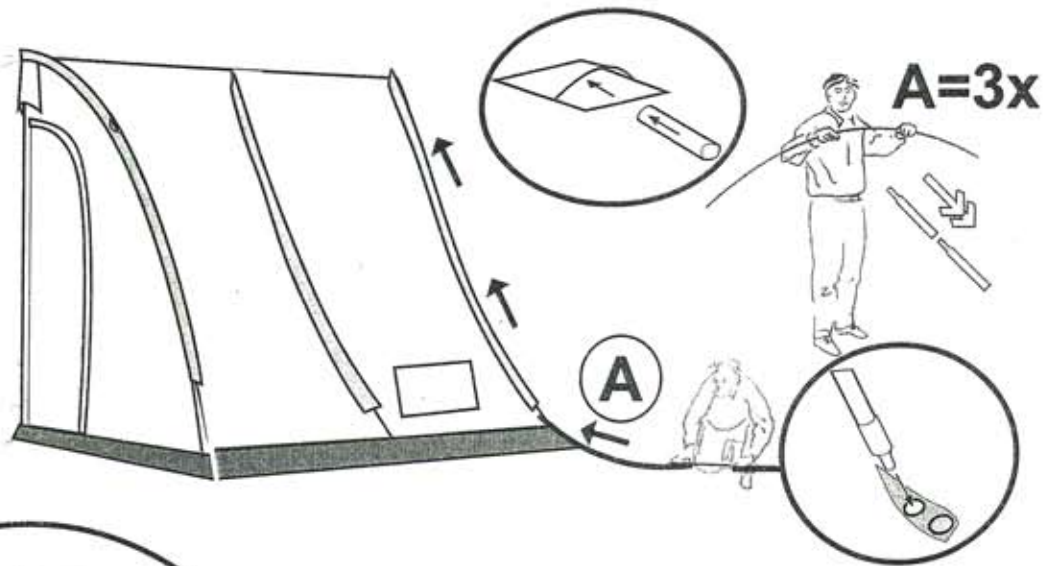


RIVA

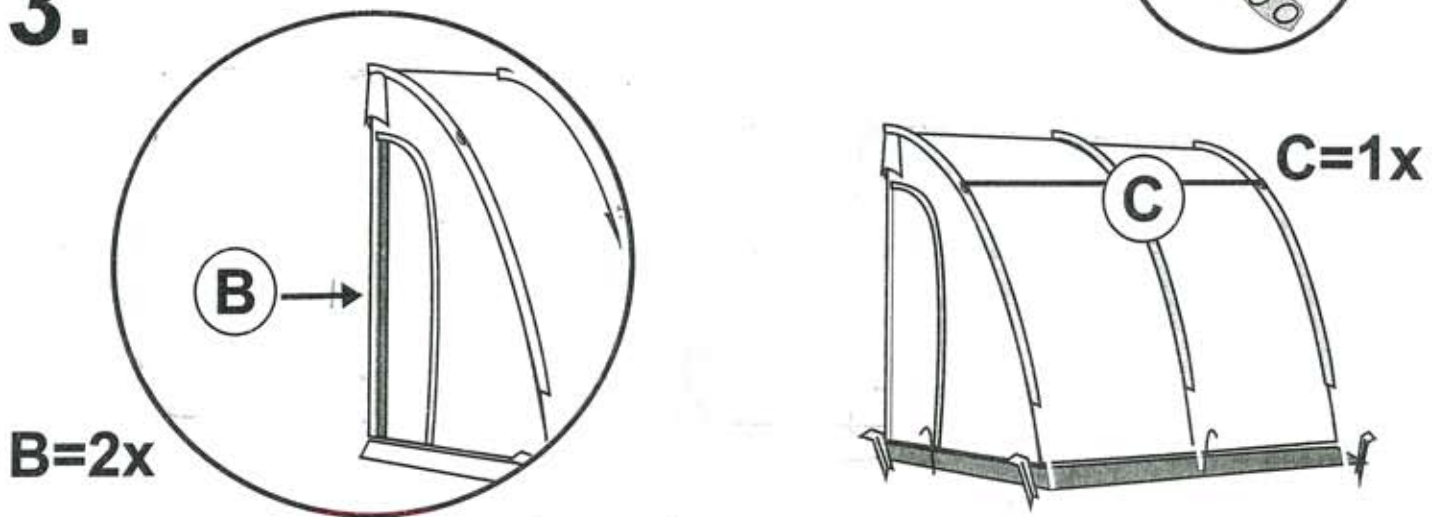
1.



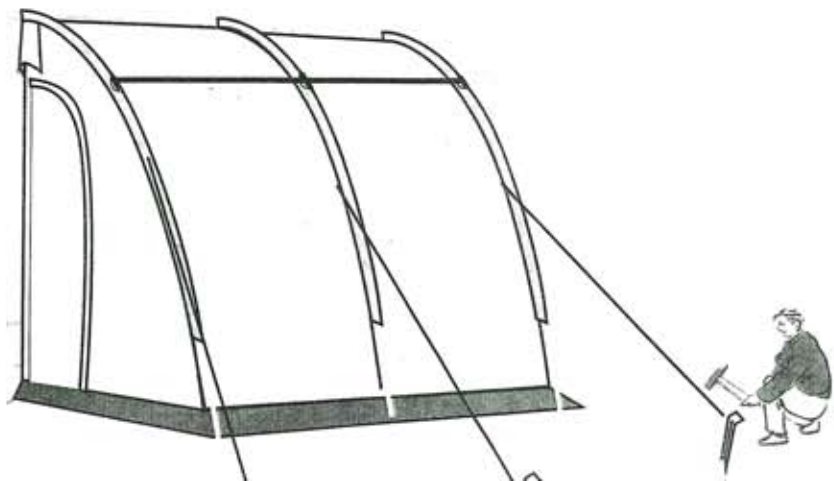
2.



3.



4.



1. Für den Zeltaufbau sind 2 Personen nötig.
Breiten Sie das Außenzelt flach auf dem Boden aus. Steine, Äste und andere spitze Gegenstände sollten vorher entfernt werden.
Die Reißverschlüsse müssen geschlossen sein.
Ziehen Sie die Zelthaut, vorsichtig in die Kederschiene des Wohnwagens.
2. Stecken Sie die Gestänge zusammen.
Führen Sie die Gestänge **A** mit der flachen Seite durch die Tunnel und stecken Sie die Enden in die vorgesehenen Gurtbandhalterungen.
Stecken Sie das Gestänge in die vorgesehenen Ösen.
3. Bringen Sie das Zelt in Position und verankern Sie es mittels Heringen an den Ecken und an den übrigen Abspannpunkten mit Erdnägeln.
Errichten Sie die verstellbaren Stahlstangen **B** für die Windschutzleisten (rechts / links) im Inneren des Zeltes.
Führen Sie die Gestängeenden in die oben angebrachten Befestigungstaschen.
Fixieren Sie das Gestänge mit den angebrachten Klettbindern und pressen Sie die Windschutzleiste mittels der Stangen **B** gegen den Wohnwagen.
Fixieren Sie das Gestänge **C** mittels Clipse am Gestänge **A**.
4. Bringen Sie die Abspannleinen an.
Spannen Sie das Außenzelt mit geschlossenen Reißverschlüssen ab.
Befestigen Sie die Abspannleinen mit Heringen im Boden.
Achten Sie darauf, dass nicht zuviel Spannung auf dem Zelt ist.

D Sicherheitshinweise!

Achten Sie darauf, dass Ihre Gasgeräte keine Undichtheit aufweisen.

Beachten Sie, dass die Hochentlüftung Ihres Vorzeltes nicht verdeckt ist, z.B. durch Wäsche,

damit im Falle von Undichtheit das Gas durch die Lüftung entweichen kann.

Ein paar Tipps,

damit Sie viel Freude an diesem Zelt haben, beachten Sie bitte folgende Hinweise.

Probeaufbau

Vor Reiseantritt empfehlen wir einen Probeaufbau durchzuführen. Vergewissern Sie sich, dass sämtliches Zubehör komplett und auf die zu erwartenden örtlichen Gegebenheiten abgestimmt ist. Benutzen Sie jeweils spezielle Erdnägel für sandigen oder steinigen Untergrund. Zusätzliche Spannleinen geben unter allen Wetterbedingungen erhöhte Sicherheit.

Aufbau

Wählen Sie eine möglichst ebene, saubere Aufbaustelle, meiden Sie Bodensenken. Entfernen Sie Steine und ähnliche Objekte, um Beschädigungen des Zeltbodens zu verhindern.

Der Zelteingang sollte möglichst nicht im Wind stehen. Nutzen Sie natürlichen Windschatten wie Hecken, Felsen etc. .

Ihr Zelt sollte jedoch nicht direkt unter Bäumen aufgebaut werden, wegen Blitzschlaggefahr!

Einige Bäume geben klebrige Säfte ab oder tropfen nach einem Regenschauer weiter.

Befolgen Sie bitte unsere Aufbauanleitung von Anfang bis Ende. In dieser sind die Gestänge gekennzeichnet. Es ist ratsam beim Erstaufbau diese zu markieren. Beim Aufbau achten Sie bitte darauf, dass Sie die Erdnägel/Heringe etwas schräg in die Erde stecken damit eine hohe Festigkeit erreicht wird, jedoch keine Verspannung in der Zelthaut auftritt. Zeltstoff und Abspannpunkte sollten nur leicht unter Spannung stehen damit Belastungen von Wind ausgeglichen werden können. Die Zeltspannung sollten Sie je nach Witterung prüfen.

Beim Aufbau/Abbau sollten alle Reißverschlüsse geschlossen sein. Gehen Sie sorgsam mit den Reißverschlüssen um, denn diese sind Verschleißteile, die nicht unter die Garantiebestimmungen fallen.

Abbau

Verfahren Sie bitte in umgekehrter Reihenfolge der Aufbauanleitung. Um Beschädigungen an der Zelthaut zu vermeiden, entfernen Sie alle Erdnägel/Heringe und Spannleinen behutsam.

Um einer Schimmelbildung bez. Stockflecken vorzubeugen sollten Sie das Zelt nur in einem sauberen und trockenen Zustand abbauen. Nach einem Abbau im Regen ist das Zelt möglichst schnell zu trocknen. Reinigen Sie alle Teile gründlich. ^

Pflege

Verschmutzungen an der Zelthaut im trockenen Zustand abbürsten. Evt. mit klarem Wasser nachbehandeln. Bei hartnäckigen Flecken nur handelsübliche Pflegemittel für Zelte verwenden. Bitte nie in der Waschmaschine waschen oder chemisch reinigen lassen!

Von Zeit zu Zeit sollten Sie das Zelt neu imprägnieren und die Nähte abdichten. Der Fachhandel berät Sie gern über entsprechende Produkte.

(Imprägniersprays, Reparatursets, Nahtdichter). Löcher oder Risse können ebenfalls mit gleichem Material geklebt werden.

Das Gestänge bedarf keiner besonderen Pflege, außer das es sauber und trocken aufbewahrt werden sollte. Um die Geschmeidigkeit der Reißverschlüsse zu erhalten sind diese ab und zu mit Silicon oder Paraffin zu behandeln.

Verpackung

Die gereinigten Zubehörteile und Gestänge in die mitgelieferten Packsäcke verpacken. Falten Sie das Innenzelt und Außenzelt in Rechteckform und bringen Sie das Faltmaß auf maximale Breite des Packsackes. Legen Sie das Außenzelt auf das Innenzelt und rollen Sie zusammen mit Gestänge und Zubehörbeutel das komplette Zelt auf. Befestigen Sie das Zelt mit den beigegefügt Bändern. Legen Sie das Zelt in den Packsack und schließen Sie den Reißverschluss behutsam. Bewahren Sie das Zelt an einem trockenen, kühlen, frostfreien und gut belüfteten Ort auf.

Informationen

Bitte bewahren Sie diese Informationen sorgfältig auf und befolgen Sie die Ratschläge, da eine falsche Reihenfolge beim Aufbau und Abbau oder unsachgemäße Behandlung zu Beschädigungen am Zelt und an den Zubehörteilen führen können. Gewährleistungen jeglicher Art sind in solchen Fällen ausgeschlossen.

UV Strahlen

Alle Zeltstoffe erleiden bei fortgesetzter stärkerer Sonnenbestrahlung eine Materialermüdung und bleichen bis zu einem gewissen Grad aus.

Wenn Sie Ihr Zelt z.B. für Monate draußen stehen lassen, kann eben diese Materialermüdung eintreten.

Bei normaler Ferien- oder Wochenendnutzung hält Ihr Zelt natürlich wesentlich länger.

Es ist daher zu empfehlen, dass bei längerer Benutzung das Zelt in einem schattigen Gebiet aufgebaut wird.

Kondensation

Verwechseln Sie bitte Kondenswasser nicht mit Undichtigkeit. Wasserkondensation kommt grundsätzlich in allen Zelten vor, jedoch insbesondere bei starken Temperaturschwankungen. Durch verstärkte Belüftung können Sie die Kondensation vermindern.

Vorsichtsmaßnahmen gegen Feuer

- › **Befolgen Sie die Regeln des gesunden Menschenverstandes um sicher zu zelten. Ihr Zelt ist aus brennbarem Material. Stellen Sie keine Koch- oder Heizgeräte und hängen Sie keine Beleuchtungskörper in der Nähe der Wände, des Daches oder der Vorhänge auf.**
- › **Beachten Sie die Sicherheitsauflagen für diese Geräte.**
- › **Erlauben Sie niemals Kindern in der Nähe von eingeschalteten Geräten zu spielen.**
- › **Lassen Sie die Eingänge frei.**
- › **Erkundigen Sie sich nach den Einrichtungen und Vorkehrungen gegen Feuer auf dem Gelände.**