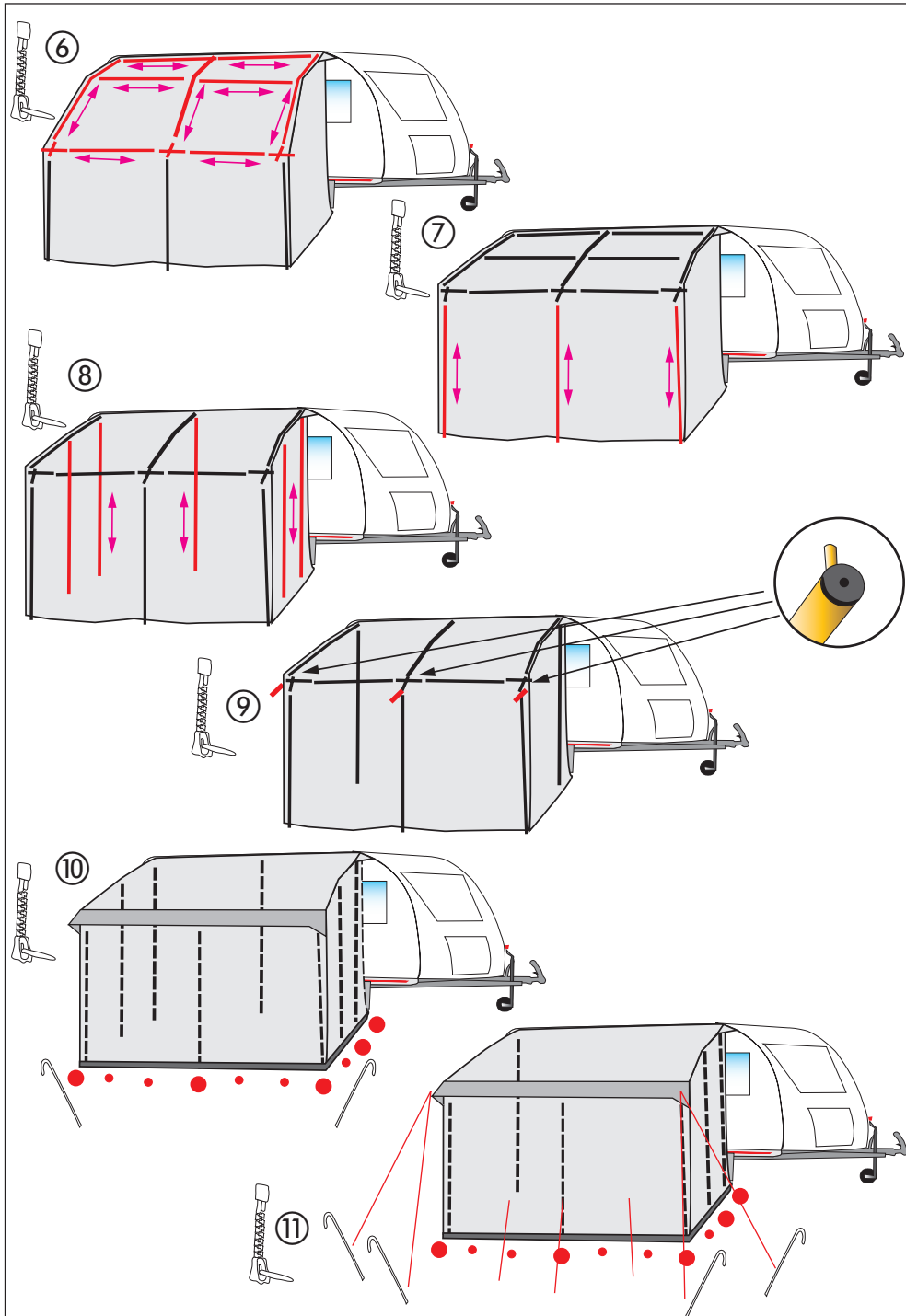
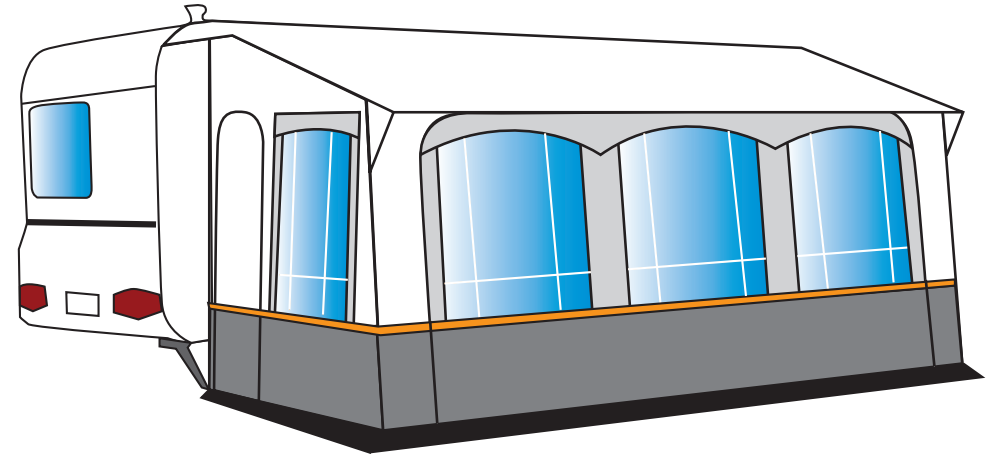


Casa Royal 390



- Zelt nur bei geschlossenen Reißverschlüssen abspannen!
- Always close tent zippers before tightening the guy ropes!
- Avant de planter les piquets pour tendre et fixer la toile de tente, vérifiez que toutes les fermetures éclairées soient bien fermées.
- De tent altijd met gesloten ritsluitingen spannen
- Suljethan vetoketjut aina ennen lopullista kiristämistä!
- Stäng alltid dragkejkorna innan du spänner tält tyget!

