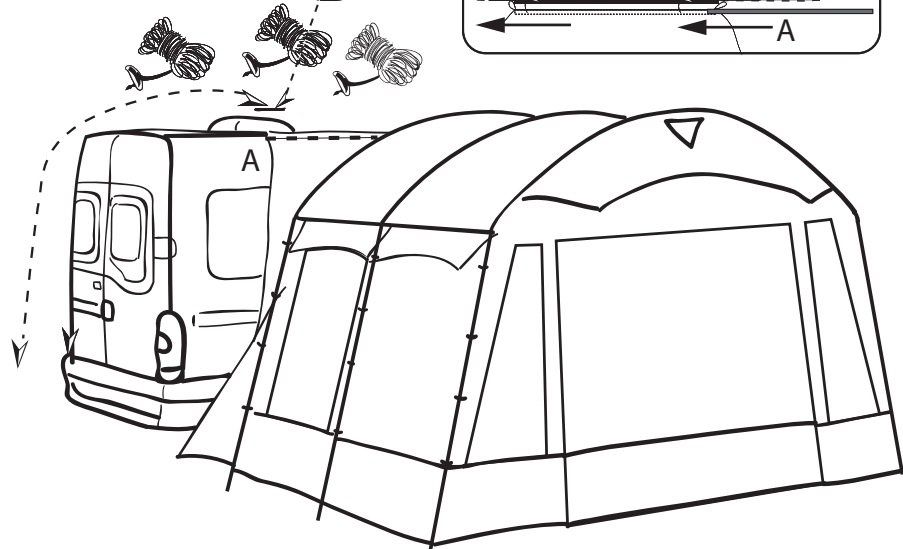
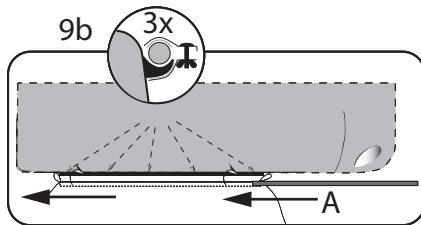
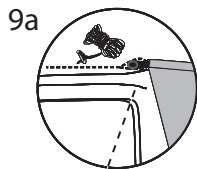
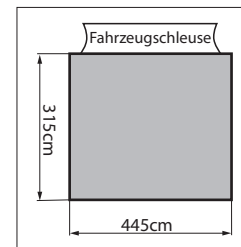


10



ALLES FÜR REISEMOBILE CAMPING & CARAVANS

BIG VAN II



11

