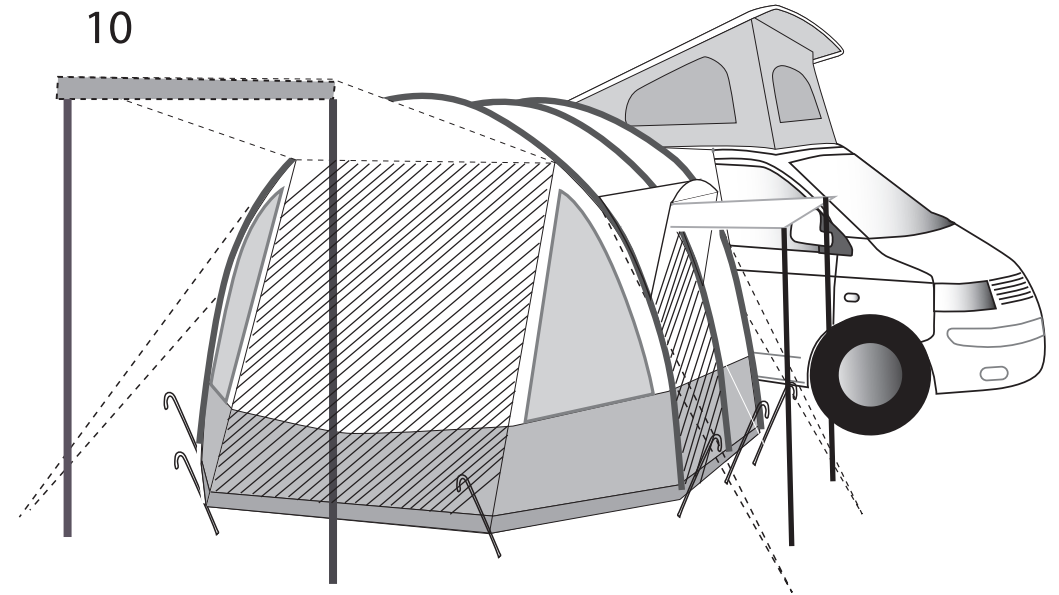
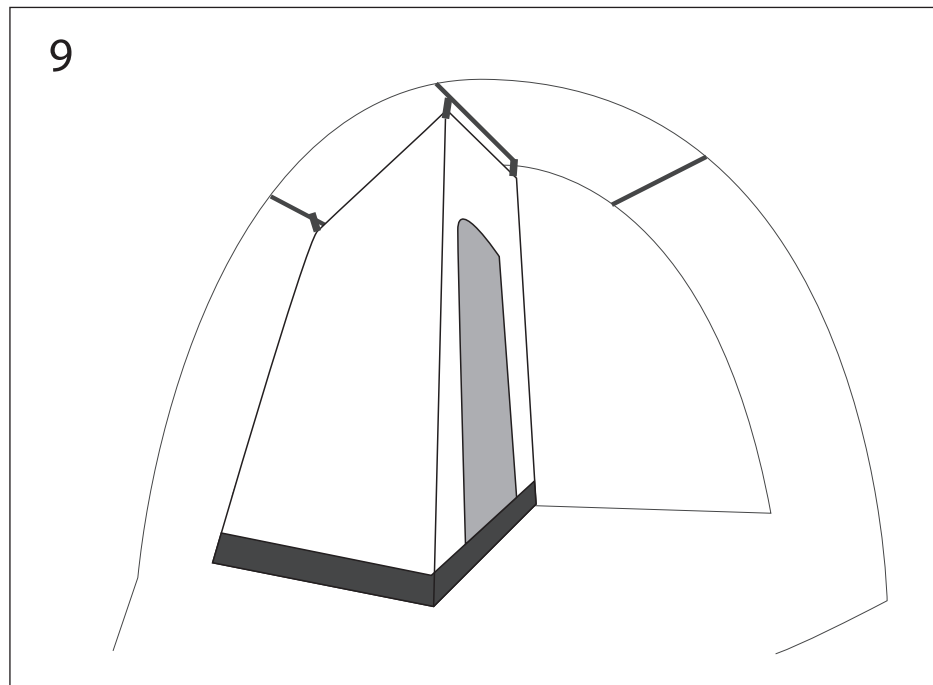
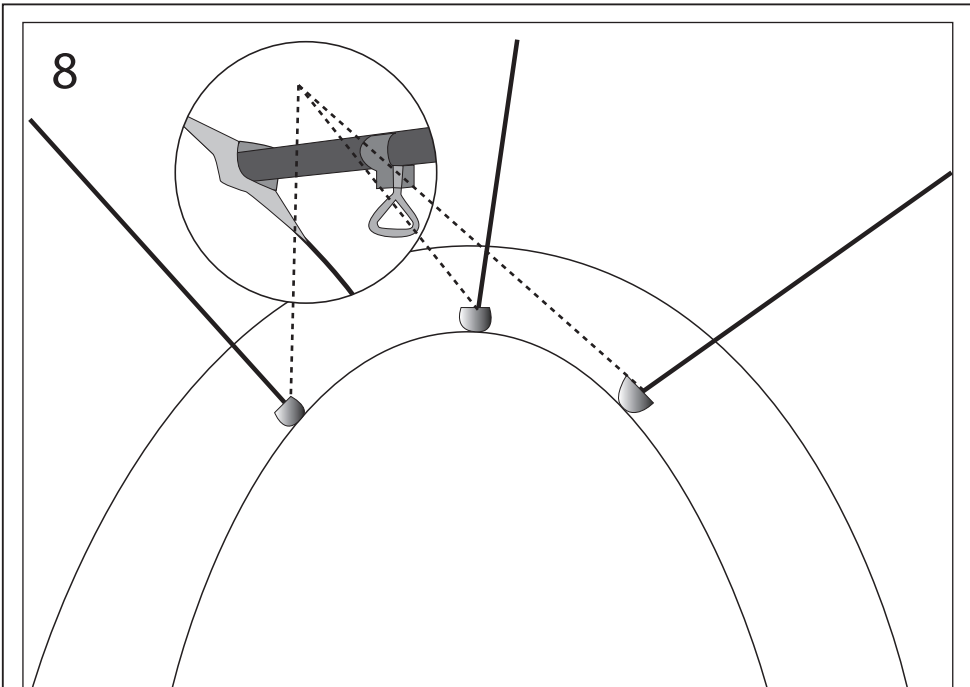


Tour Action 5

90078



- Zelt nur bei geschlossenen Reißverschlüssen abspannen!
- Always close tent zippers before tightening the guy ropes!
- Avant de planter les piquets pour tendre et fixer la toile de tente, vérifier que tout les fermetures éclairées soient bien fermées.
- De tent altijd met gesloten ritsluitingen spannen
- Suljethan vetoketjut aina ennen lopullista kiristämistä!
- Stäng alltid dragkedjorna innan du spanner tält tyget!

