

Tragbare USB Camping Leuchte

930613

FUNKTIONSBESCHREIBUNG

- **Beleuchtungsstufen:** 100% → 50% → 20% → off
- **Aufladbar über USB Kabel am Aufhänger**
- **Wasserdicht nach IPX7 Standard**
- **Lithiumbatterieschutzfunktion schützt vor Über- oder Entladung**
- **Praktische Aufhängevorrichtung**
- **Höhe 102 mm und Ø 80 mm**
- **Gewicht ca. 102 g**

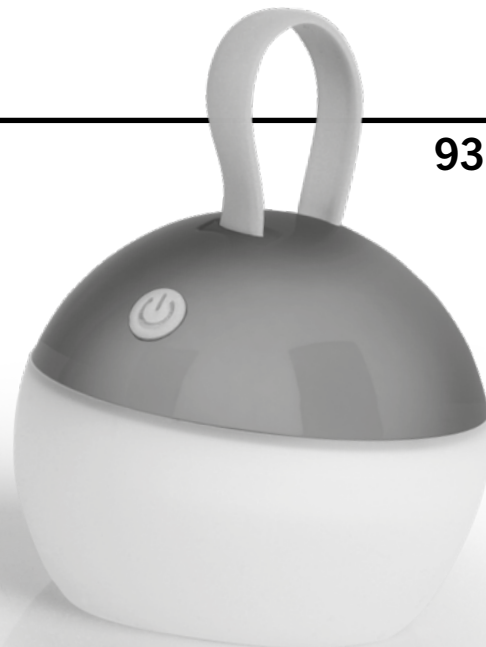
BEDIENUNGSANLEITUNG

Leuchte:

Durch mehrfaches Drücken des »AN-AUS Schalters« wählen Sie die Beleuchtungsstärken 20%, 50%, 100% und »Aus«

Aufladen:

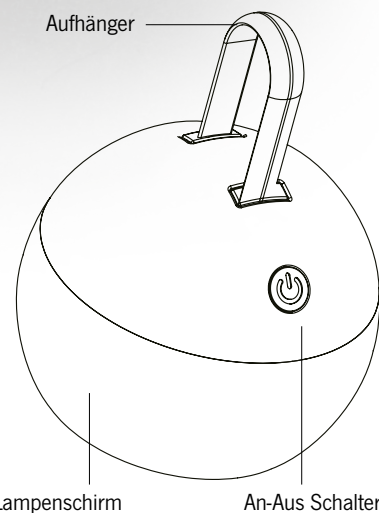
Verbinden Sie das USB Kabel am Aufhänger mit einem Netzteil, PC etc..
Die Ladeanzeige leuchtet während des Ladevorgangs rot und nach vollständiger Ladung grün.



Technische Beleuchtungsparameter	
Maximale Lumen bei 100% Leistung	≥ 100 Lm
Maximale Lumen bei 50% Leistung	≥ 50 Lm
Maximale Lumen bei 20% Leistung	≥ 15 Lm
Leuchtdauer bei maximaler Ladung (100%)	≥ 4 Stunden
Leuchtdauer bei maximaler Ladung (50%)	≥ 7 Stunden
Leuchtdauer bei maximaler Ladung (20%)	≥ 14 Stunden

Parameter externer Stromquellen	
Eingangsspannung	5 ± 0,2 V
Eingangsspannung	180 mA
Vollständige Ladezeit	5 Stunden

Produktdaten	
Größe	ø 80 mm x 102 mm
Gewicht	102 g
Batterie	1000 mAh Li-ion Akku



WARNHINWEISE

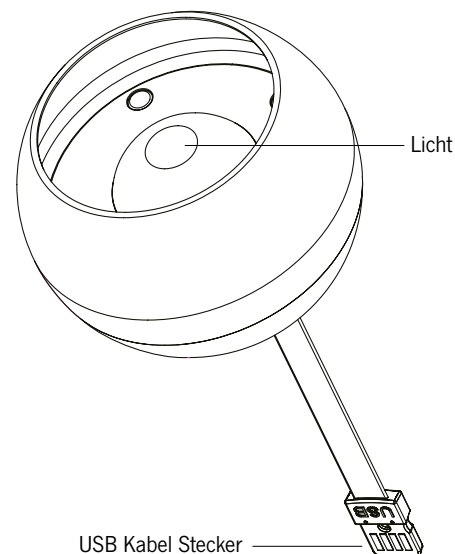
- Um Augenschäden zu vermeiden niemals direkt in das Licht schauen.
- Die Leuchte ist kein Spielzeug.
- Beinhaltet Kleinteile - Nicht geeignet für Kinder unter 5 Jahren.
- Während des Ladevorgangs die Leuchte nicht einschalten.

GEWÄHRLEISTUNG

Der Gewährleistungszeitraum beträgt 36 Monate. Reimo behält sich das Recht vor, mögliche Fehler zu beseitigen. Die Garantie wird für alle Schäden ausgeschlossen, die durch fehlerhafte Verwendung oder unsachgemäße Handhabung entstanden sind. **Haftungsbeschränkungen:** Reimo ist in keinem Fall für Begleitschäden, Folgeschäden oder indirekte Schäden, Kosten, Ausgaben, Nutzungsausfall oder Gewinnausfall haftbar. Der angegebene Verkaufspreis des Produkts stellt den entsprechenden Betrag der Haftungsbeschränkung von Reimo dar.

ENTSORGUNG

Entsorgen Sie elektronische Geräte nicht unsortiert im Hausmüll. Nutzen Sie separate Sammelstellen. Kontaktieren Sie die Kommunalverwaltung für Informationen, welche Sammelstellen verfügbar sind. Wenn elektronische Geräte auf Müllhalden entsorgt werden, können gefährliche Substanzen ins Grundwasser und somit in die Lebensmittelkette gelangen und Ihre Gesundheit und Ihr Wohlbefinden schädigen. Wenn alte Geräte mit neuen Geräten ersetzt werden, ist der Händler verpflichtet, Ihr altes Gerät zur Entsorgung kostenlos zurückzunehmen.



Portable USB Camping Lantern

930613

FUNCTIONS AND FEATURES

- Switch modes: 100% Lighting → 50% Lighting → 20% Lighting → off
- Rechargeable via USB Cable on hanger
- Waterproof function IPX7
- Built-in lithium battery protection function for overcharge or discharge
- Hanger Function
- Height 102 mm x Ø 80 mm
- Weight approx. 102 g

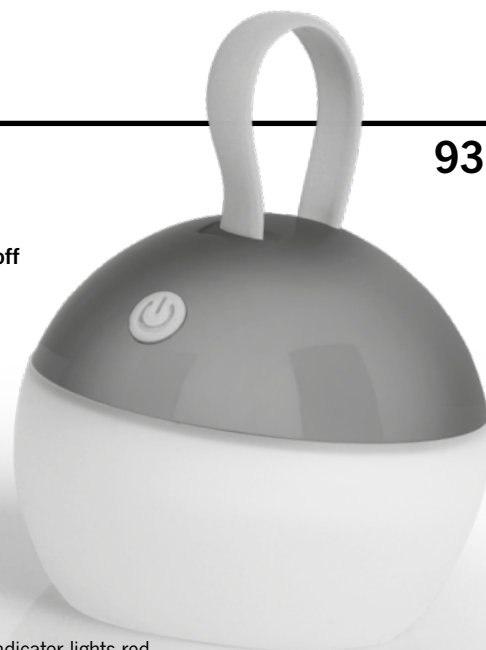
OPERATION METHOD

Lantern:

Press the »Lantern Switch« to shift lighting mode from 20% to 50% to 100% lighting and »Off«.

Input Charge:

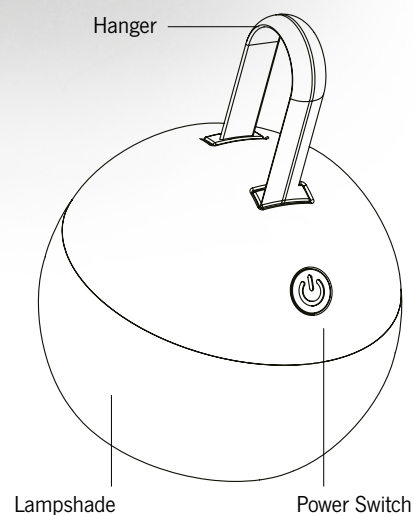
Connect USB cable on the hanger with AC Adaptor, PC etc.. The charging indicator lights red during charging and lights green when charging is complete.



Main Technical Parameters	
The Max. Luminous Flux (100% Lighting)	≥ 100 Lm
The Max. Luminous Flux (50% Lighting)	≥ 50 Lm
The Max. Luminous Flux (20% Lighting)	≥ 15 Lm
Working Time after Fully charge (100% Lighting)	≥ 4 hours
Working Time after Fully charge (50% Lighting)	≥ 7 hours
Working Time after Fully charge (20% Lighting)	≥ 14 hours

Parameters of external power source	
Input Voltage	5 ± 0,2 V
Input Current	180 mA
Fully Charge Time	5 hours

Main parts	
Product Size	ø 80 mm x 102 mm
Product Weight	102 g
Battery	1000 mAh Li-ion battery



CAUTIONS

- Do not point at eyes directly in case hurt the eyes
- Do not use corrosive liquids to clean the lampshade
- Input USB cable can be used as a hanger
- Do not put the product in high temperature areas

WARRANTY

The warranty period is 36 months. Reimo reserves the right to rectify eventual defaults. The guarantee is excluded for all damages caused by faulty use or improper handling.

Liability limitations: In no case Reimo will be reliable for collateral-, secondary- or indirect damages, costs, expenditure, missed benefits or missed earnings. The indicated sales price of the product is representing the equivalent value of Reimo's liability limitations.

DISPOSAL

Do not dispose of electrical appliances as unsorted municipal waste, use separate collection facilities. Contact your local government for information regarding the collection systems available. If electrical appliances are disposed of in landfills or dumps, hazardous substances can leak into the groundwater and get into the food chain, damaging your health and well-being. When replacing old appliances with new ones, the retailer is legally obligated to take back your old appliance for disposals at least free of charge

